



banka **MASSINGO**X

made in portugal

INSTALLATION DE NOTRE ÉVIERS



PIERRE



BOIS

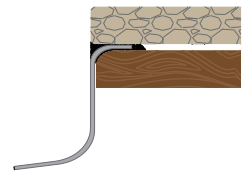
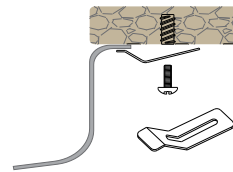
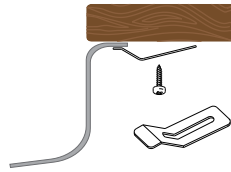
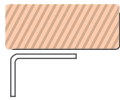


MEUBLE

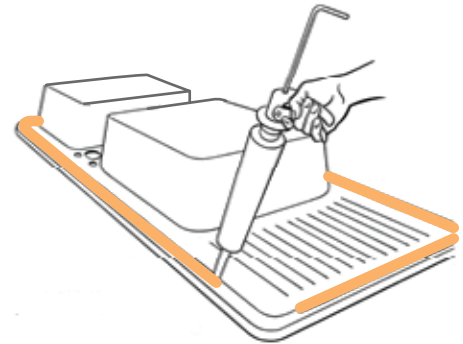
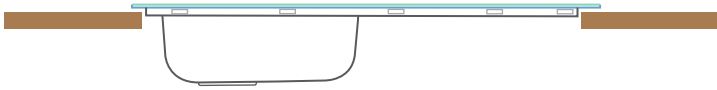
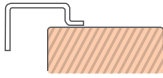


SILICONE

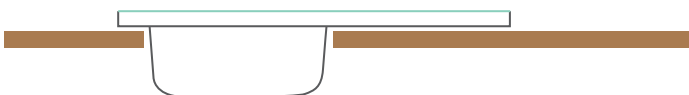
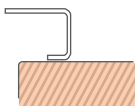
SOUS PLAN | APLICAÇÃO POR BAIXO
UNDER MOUNTING | BAJO ENCIMERA



À ENCASTRER | ENCASTRAR
SIT ON | ENCASTRABLE



À POSER | POUSAR
DROP IN | SOBREPONER



ÉVIER INOX POLI | PIA POLIDA
POLISHED BOWL | SENO PULIDO

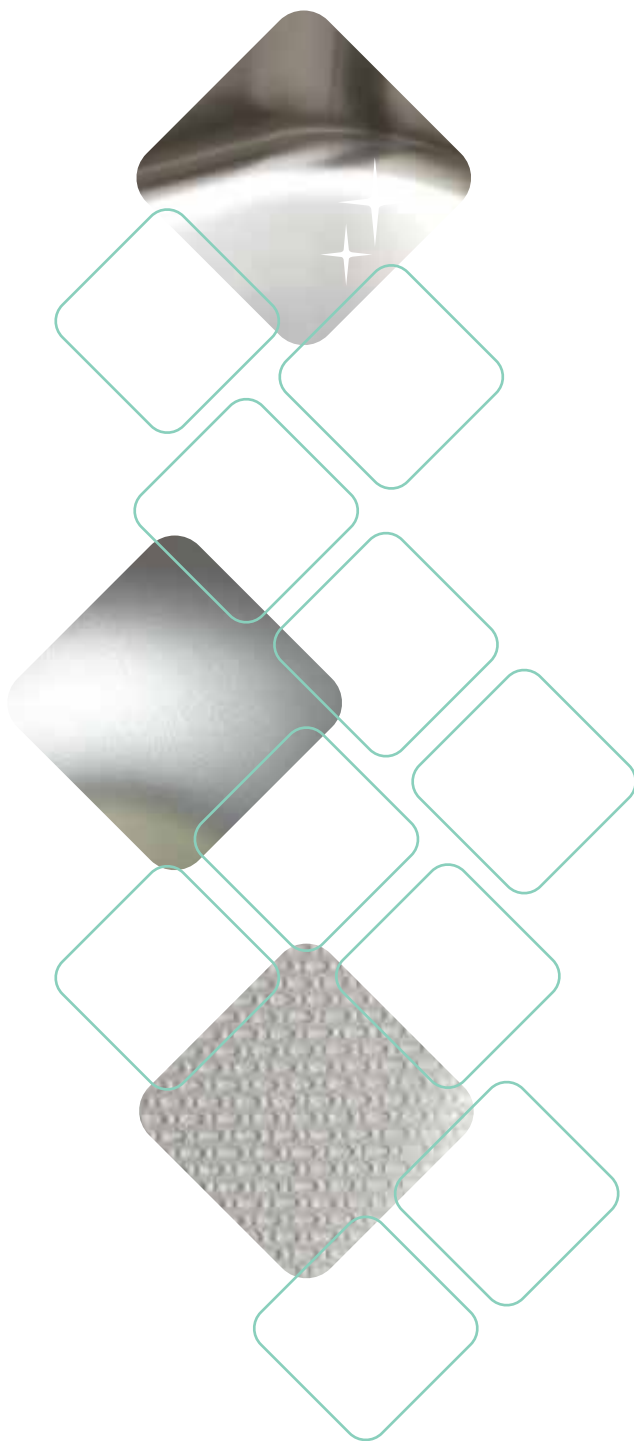
Le classique dans la cuisine, il est un peu brillant. Il donne une finition impeccable et résistant.

BROSSÉ (SATINÉE) | PIA NÃO POLIDA
NOT POLISHED BOWL | SENO NON PULIDO

L'inox a été brossé pour obtenir un patine plus esthétique et qui diffuse la lumière de manière uniforme. Facilite le nettoyage et moins sensible au rayure.

TEXTURÉ | TEXTURADO
TEXTURED | TEXTURADO

L'inox reçoit une finition structurée avec une trame large. Cela est beaucoup moins sensible à l'abrasion et se nettoie sans avoir peur de frotter.



ENTRETIEN GÉNÉRAL

Afin qu'un évier dure le plus longtemps possible, le meilleur entretien consiste à le nettoyer régulièrement avec un produits nettoyants non abrasifs, pour préserver le lustre original de l'évier. Rincez l'évier à l'eau claire et asséchez-le avec un linge doux lorsque vous ne l'utilisez pas. Cela prévient la formation de dépôts calcaires.

ÉVIER RÉVERSIBLE 1 BAC + ÉGOUTTOIR

SERIE E1080



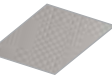
ÉVIER INOX POLI (BRILLANT) | PIA POLIDA
POLISHED BOWL | SENO PULIDO



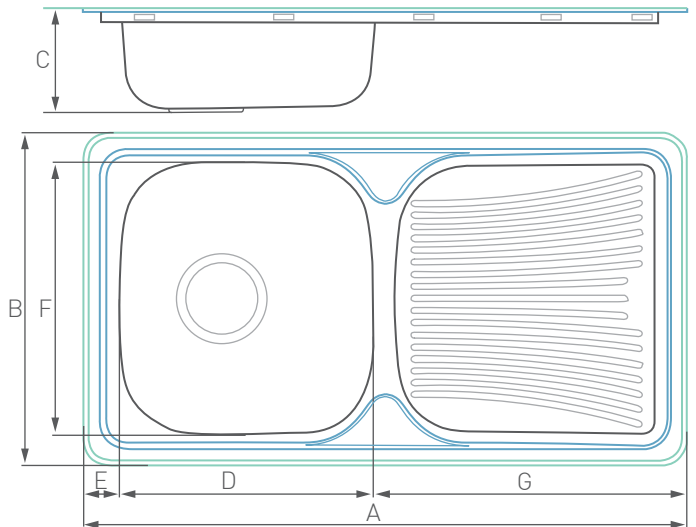
BROSSÉ (SATINÉE) | PIA NÃO POLIDA
NOT POLISHED BOWL | SENO NÃO PULIDO



TEXTURÉ (MICRO-STRUCTURÉ) | TEXTURADO
TEXTURED | TEXTURADO



À ENCASTRER | ENCASTRAR | SIT ON | ENCASTRABLE

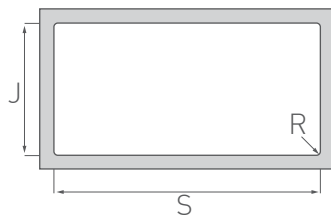


ÉVIER | LAVA LOUÇAS | SINK | SENO (mm)

REF ^a	A	B	C	D	E	F	G
E1081	800	435	150	340	45	365	415
E1080	800	510	150	340	65	365	395

DÉCOUPE | TAMPO | CUT | CORTE (mm)

REF ^a	R	S	T
E1081	R25	780	420
E1080	R25	778	485



DISPONIBLE AVEC BONDE 70MM ET 115MM. | DISPONÍVEL COM: VÁLVULA DE 70MM E 115MM.
AVAILABLE WITH: WASTE 70MM OR WASTE 115MM | SUMINISTRADOS CON: VÁLVULA 70MM Y 150MM

ÉVIER RÉVERSIBLE 1 BAC + ÉGOUTTOIR

SERIE E1100



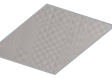
ÉVIER INOX POLI (BRILLANT) | PIA POLIDA
POLISHED BOWL | SENO PULIDO



BROSSÉ (SATINÉE) | PIA NÃO POLIDA
NOT POLISHED BOWL | SENO NON PULIDO



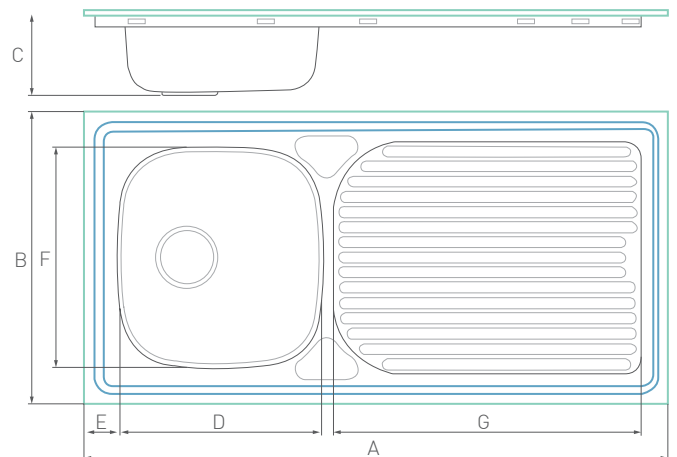
TEXTURÉ (MICRO-STRUCTURÉ) | TEXTURADO
TEXTURED | TEXTURADO



À ENCASTRER | ENCASTRAR | SIT ON | ENCASTRABLE



MEUBLE

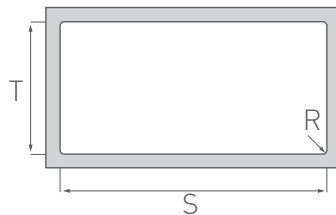


ÉVIER | LAVA LOUÇAS | SINK | SENO (mm)

REF ^a	A	B	C	D	E	F	G
E1100	1005	505	150	340	55	365	530
E1120	1200	510	150	340	55	365	530

DÉCOUPE | TAMPO | CUT | CORTE (mm)

REF ^a	R	S	T
E1100	R25	970	485
E1120	R25	1175	485



DISPONIBLE AVEC BONDE 70MM ET 115MM. | DISPONÍVEL COM: VÁLVULA DE 70MM E 115MM.
AVAILABLE WITH: WASTE 70MM OR WASTE 115MM | SUMINISTRADOS CON: VÁLVULA 70MM Y 150MM

ÉVIER 2 BAC

SERIE E2000



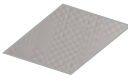
ÉVIER INOX POLI (BRILLANT) | PIA POLIDA
POLISHED BOWL | SENO PULIDO



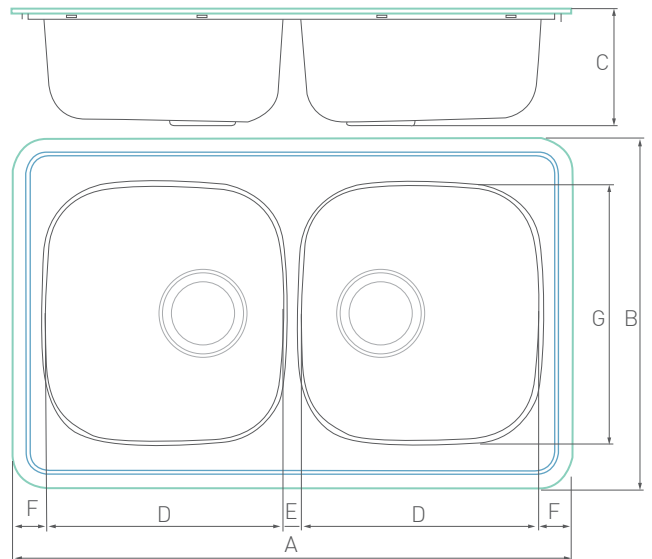
BROSSÉ (SATINÉE) | PIA NÃO POLIDA
NOT POLISHED BOWL | SENO NON PULIDO



TEXTURÉ (MICRO-STRUCTURÉ) | TEXTURADO
TEXTURED | TEXTURADO



À ENCASTRER | ENCASTRAR | SIT ON | ENCASTRABLE



ÉVIER | LAVA LOUÇAS | SINK | SENO (mm)

REF ^a	A	B	C	D	E	F	G
E2081	800	440	150	335	26	52	365
E2080	800	510	150	335	26	52	365
E2090	900	510	150	335	26	102	365
E2100	1000	510	150	335	26	152	365

DÉCOUPE | TAMPO | CUT | CORTE (mm)

REF ^a	I	S	T
E2081	R25	780	420
E2080	R25	775	485
E2090	R25	875	485
E2100	R25	975	485



DISPONIBLE AVEC BONDE 70MM ET 115MM. | DISPONÍVEL COM: VÁLVULA DE 70MM E 115MM.
AVAILABLE WITH: WASTE 70MM OR WASTE 115MM | SUMINISTRADOS CON: VÁLVULA 70MM Y 150MM

ÉVIER RÉVERSIBLE 2 BAC + ÉGOUTTOIR

SERIE E3000



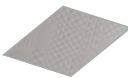
ÉVIER INOX POLI (BRILLANT) | PIA POLIDA
POLISHED BOWL | SENO PULIDO



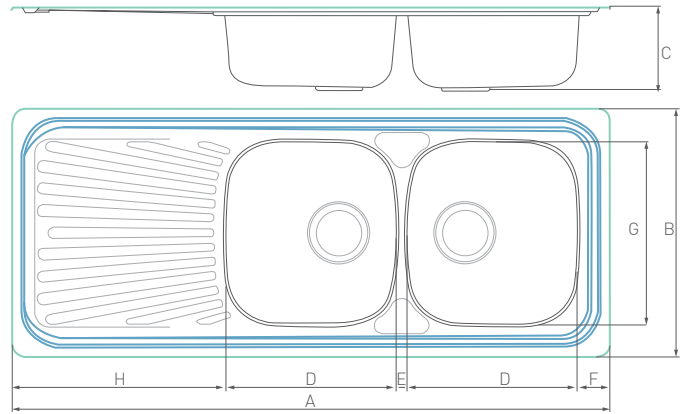
BROSSÉ (SATINÉE) | PIA NÃO POLIDA
NOT POLISHED BOWL | SENO NÃO PULIDO



TEXTURÉ (MICRO-STRUCTURÉ) | TEXTURADO
TEXTURED | TEXTURADO



À ENCASTRER | ENCASTRAR | SIT ON | ENCASTRABLE

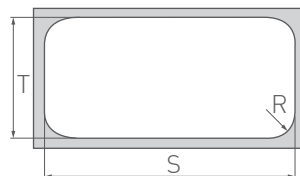


ÉVIER | LAVA LOUÇAS | SINK | SENO (mm)

REF ^a	A	B	C	D	E	F	G	H
E3120	1200	502	150	335	26	72	365	432
E3130	1300	510	150	335	26	72	365	532
E3135	1350	510	150	335	26	72	365	582
E3140	1400	510	150	335	26	72	365	632
E3150	1500	510	150	335	26	72	365	732

DÉCOUPE | TAMPO | CUT | CORTE (mm)

REF ^a	R	S	T
E3120	R25	1175	477
E3130	R25	1275	485
E3135	R25	1325	485
E3140	R25	1375	485
E3150	R25	1475	485



DISPONIBLE AVEC BONDE 70MM ET 115MM. | DISPONÍVEL COM: VÁLVULA DE 70MM E 115MM.
AVAILABLE WITH: WASTE 70MM OR WASTE 115MM | SUMINISTRADOS CON: VÁLVULA 70MM Y 150MM

ÉVIER 1 BAC

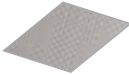
SERIE E5000



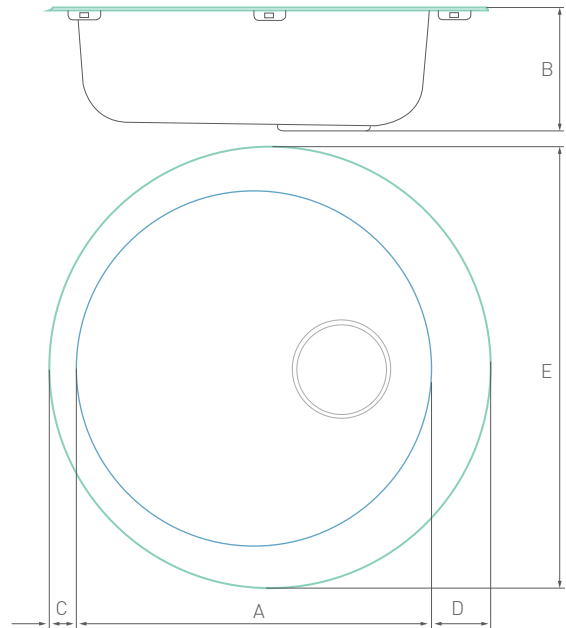
ÉVIER INOX POLI (BRILLANT) | PIA POLIDA
POLISHED BOWL | SENO PULIDO



TEXTURÉ (MICRO-STRUCTURÉ) | TEXTURADO
TEXTURED | TEXTURADO



À ENCASTRER | ENCASTRAR | SIT ON | ENCASTRABLE

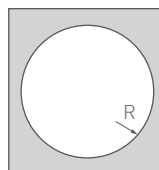


ÉVIER | LAVA LOUÇAS | SINK | SENO (mm)

REF ^a	A	B	C	D	E
E5040	Ø380	40	30	70	Ø480
E5160	Ø380	160	30	70	Ø480

DÉCOUPE | TAMPO | CUT | CORTE (mm)

REF ^a	R
E5040	Ø455
E5160	Ø455



DISPONIBLE AVEC BONDE 70MM ET 115MM. | DISPONÍVEL COM: VÁLVULA DE 70MM E 115MM.
AVAILABLE WITH: WASTE 70MM OR WASTE 115MM | SUMINISTRADOS CON: VÁLVULA 70MM Y 150MM

ÉVIER 2 BAC

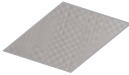
SERIE E6000



ÉVIER INOX POLI (BRILLANT) | PIA POLIDA
POLISHED BOWL | SENO PULIDO



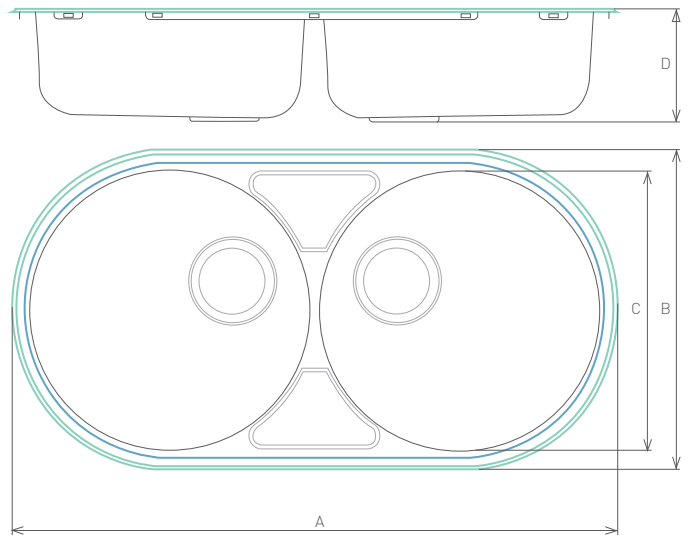
TEXTURÉ (MICRO-STRUCTURÉ) | TEXTURADO
TEXTURED | TEXTURADO



À ENCASTRER | ENCASTRAR | SIT ON | ENCASTRABLE



MEUBLE

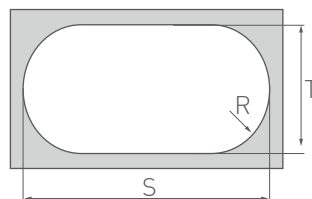


ÉVIER | LAVA LOUÇAS | SINK | SENO (mm)

REF ^a	A	B	C	D
E6044	842	442	ø360	150
E6045	845	445	ø360	150

DÉCOUPE | TAMPO | CUT | CORTE (mm)

REF ^a	R	S	T
E6044	R218.5	817	417
E6045	R213,5	820	427



DISPONIBLE AVEC BONDE 70MM ET 115MM. | DISPONÍVEL COM: VÁLVULA DE 70MM E 115MM.
AVAILABLE WITH: WASTE 70MM OR WASTE 115MM | SUMINISTRADOS CON: VÁLVULA 70MM Y 150MM

ÉVIER RÉVERSIBLE 1 BAC + ÉGOUTTOIR

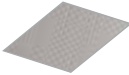
SERIE E7000



ÉVIER INOX POLI (BRILLANT) | PIA POLIDA
POLISHED BOWL | SENO PULIDO



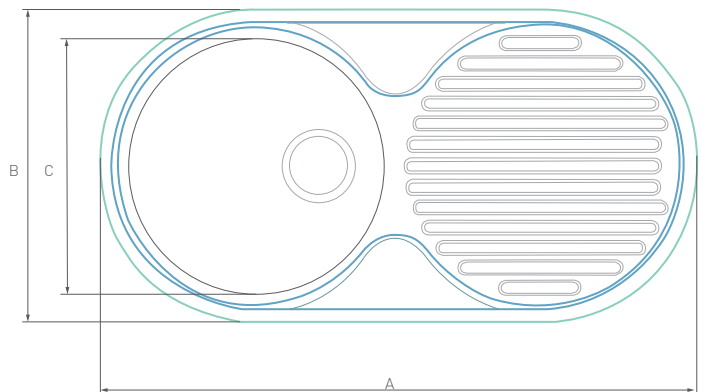
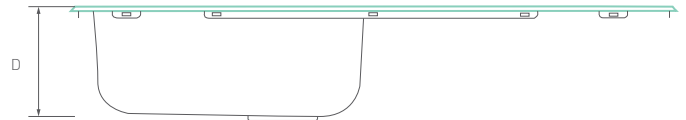
TEXTURÉ (MICRO-STRUCTURÉ) | TEXTURADO
TEXTURED | TEXTURADO



À ENCASTRER | ENCASTRAR | SIT ON | ENCASTRABLE



MEUBLE

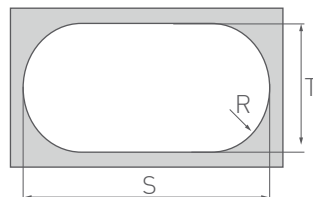


ÉVIER | LAVA LOUÇAS | SINK | SENO (mm)

REF ^a	A	B	C	D
E7045	845	445	∅360	150

DÉCOUPE | TAMPO | CUT | CORTE (mm)

REF ^a	R	S	T
E7045	R213.5	820	427



DISPONIBLE AVEC BONDE 70MM ET 115MM. | DISPONÍVEL COM: VÁLVULA DE 70MM E 115MM.
AVAILABLE WITH: WASTE 70MM OR WASTE 115MM | SUMINISTRADOS CON: VÁLVULA 70MM Y 150MM

ÉVIER 40MM 1BAC

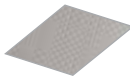
SERIE E8040



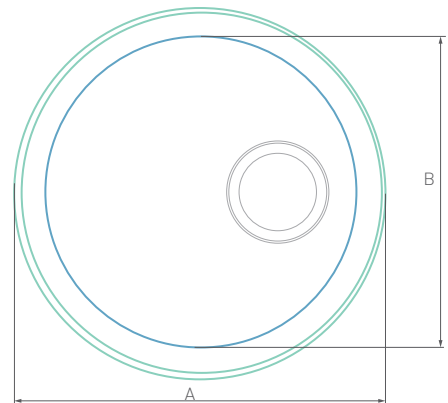
ÉVIER INOX POLI (BRILLANT) | PIA POLIDA
POLISHED BOWL | SENO PULIDO



TEXTURÉ (MICRO-STRUCTURÉ) | TEXTURADO
TEXTURED | TEXTURADO



À ENCASTRER | ENCASTRAR | SIT ON | ENCASTRABLE

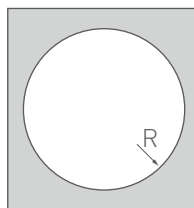


ÉVIER | LAVA LOUÇAS | SINK | SENO (mm)

REF ^a	A	B	C
E8040	Ø450	Ø380	40

DÉCOUPE | TAMPO | CUT | CORTE (mm)

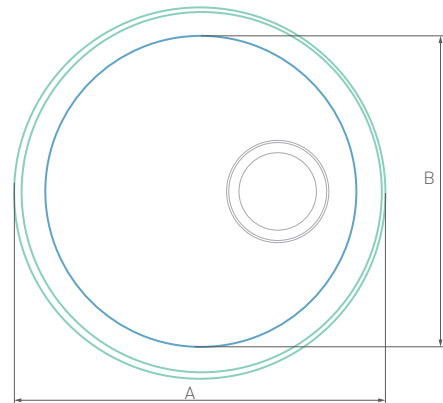
REF ^a	R
E8040	Ø425



DISPONIBLE AVEC BONDE 70MM ET 115MM. | DISPONÍVEL COM: VÁLVULA DE 70MM E 115MM.
AVAILABLE WITH: WASTE 70MM OR WASTE 115MM | SUMINISTRADOS CON: VÁLVULA 70MM Y 150MM

ÉVIER 160MM 1BAC

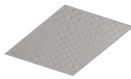
SERIE E8160



ÉVIER INOX POLI (BRILLANT) | PIA POLIDA
POLISHED BOWL | SENO PULIDO



TEXTURÉ (MICRO-STRUCTURÉ) | TEXTURADO
TEXTURED | TEXTURADO



À ENCASTRER | ENCASTRAR | SIT ON | ENCASTRABLE



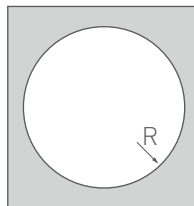
MEUBLE

ÉVIER | LAVA LOUÇAS | SINK | SENO (mm)

REF ^a	A	B	C
E8160	Ø450	Ø380	160

DÉCOUPE | TAMPO | CUT | CORTE (mm)

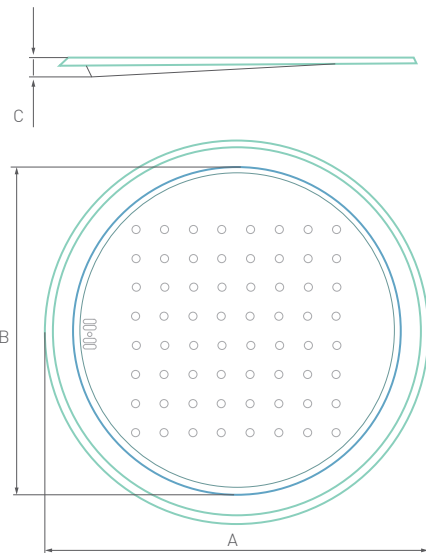
REF ^a	R
E8160	Ø425



DISPONIBLE AVEC BONDE 70MM ET 115MM. | DISPONÍVEL COM: VÁLVULA DE 70MM E 115MM.
AVAILABLE WITH: WASTE 70MM OR WASTE 115MM | SUMINISTRADOS CON: VÁLVULA 70MM Y 150MM

ÉGOUTTOIR

SERIE P8160

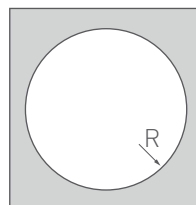


ÉVIER | LAVA LOUÇAS | SINK | SENO (mm)

REF ^a	A	B	C
P8160	Ø450	Ø390	18

DÉCOUPE | TAMPO | CUT | CORTE (mm)

REF ^a	R
P8160	Ø390



DISPONIBLE AVEC BONDE 70MM ET 115MM. | DISPONÍVEL COM: VÁLVULA DE 70MM E 115MM.
 AVAILABLE WITH: WASTE 70MM OR WASTE 115MM | SUMINISTRADOS CON: VÁLVULA 70MM Y 150MM

ÉVIER 1 BAC

SERIE E9000



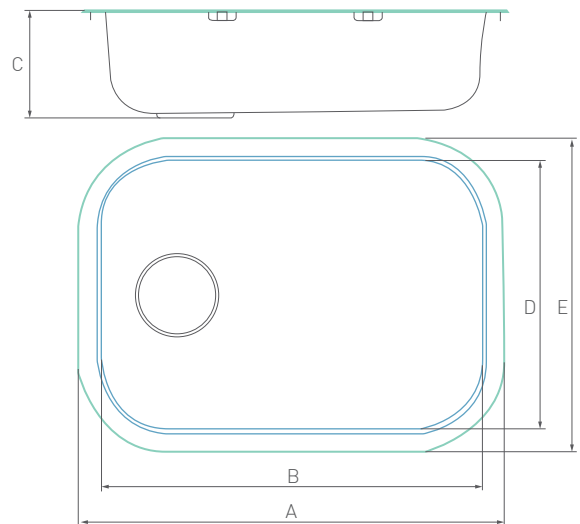
ÉVIER INOX POLI (BRILLANT) | PIA POLIDA
POLISHED BOWL | SENO PULIDO



BROSSÉ (SATINÉE) | PIA NÃO POLIDA
NOT POLISHED BOWL | SENO NÃO PULIDO



À ENCASTRER | ENCASTRAR | SIT ON | ENCASTRABLE

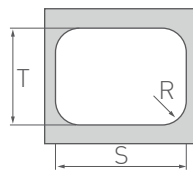


ÉVIER | LAVA LOUÇAS | SINK | SENO (mm)

REF ^a	A	B	C	D	E
E9046	457	402	160	345	400
E9054	542	482	160	345	402

DÉCOUPE | TAMPO | CUT | CORTE (mm)

REF ^a	R	S	T
E9046	R103	438	380
E9054	R103	518	380



DISPONIBLE AVEC BONDE 70MM ET 115MM. | DISPONÍVEL COM: VÁLVULA DE 70MM E 115MM.
AVAILABLE WITH: WASTE 70MM OR WASTE 115MM | SUMINISTRADOS CON: VÁLVULA 70MM Y 150MM

ÉGOUTTIER

SERIE P9000



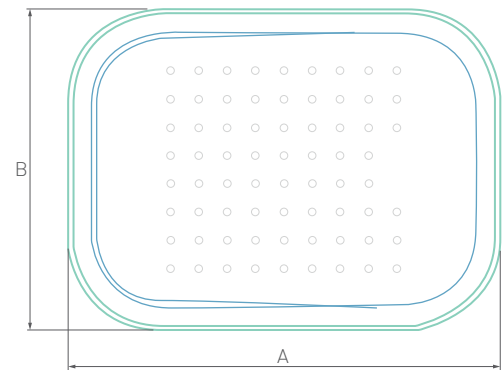
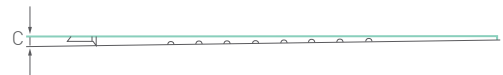
ÉVIER INOX LISSE | PIA POLIDA | POLISHED BOWL | SENO PULIDO



ÉVIER BROSSÉ / SATINÉ | PIA NÃO POLIDA
NOT POLISHED BOWL | SENO NON PULIDO



À ENCASTRER | ENCASTRAR | SIT ON | ENCASTRABLE

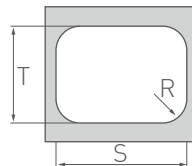


ÉVIER | LAVA LOUÇAS | SINK | SENO

REF ^a	A	B	C
P9054	542	400	19

DÉCOUPE | TAMPO | CUT | CORTE

REF ^a	R	S	T
PE9054	R103	518	380



DISPONIBLE AVEC BONDE 70MM ET 115MM. | DISPONÍVEL COM: VÁLVULA DE 70MM E 115MM.
AVAILABLE WITH: WASTE 70MM OR WASTE 115MM | SUMINISTRADOS CON: VÁLVULA 70MM Y 150MM

ÉVIER 2 BAC

SERIE E10084



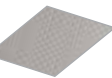
ÉVIER INOX POLI (BRILLANT) | PIA POLIDA
POLISHED BOWL | SENO PULIDO



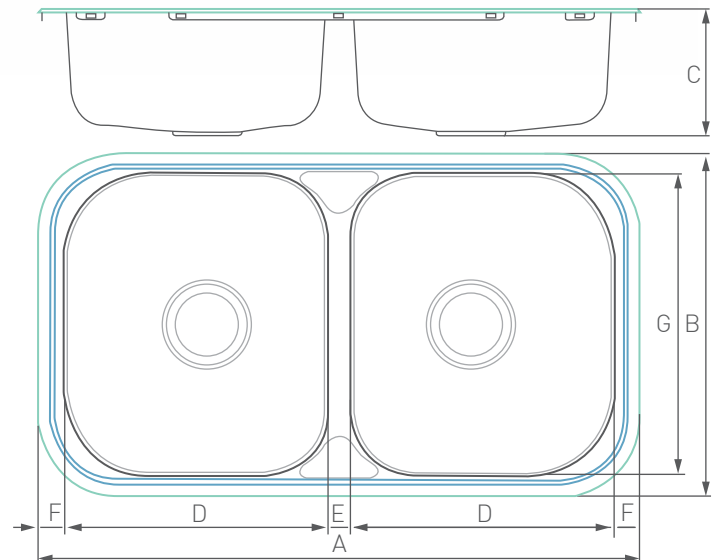
BROSSÉ (SATINÉE) | PIA NÃO POLIDA
NOT POLISHED BOWL | SENO NÃO PULIDO



TEXTURÉ (MICRO-STRUCTURÉ) | TEXTURADO
TEXTURED | TEXTURADO

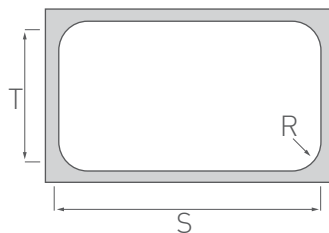


À ENCASTRER | ENCASTRAR | SIT ON | ENCASTRABLE



ÉVIER | LAVA LOUÇAS | SINK | SENO (mm)

REF ^a	A	B	C	D	E	F	G
E10084	830	482	150	362	42	32	418



DÉCOUPE | TAMPO | CUT | CORTE (mm)

REF ^a	R	S	T
E10084	R102	807	460

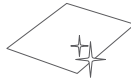
DISPONIBLE AVEC BONDE 70MM ET 115MM. | DISPONÍVEL COM: VÁLVULA DE 70MM E 115MM.
AVAILABLE WITH: WASTE 70MM OR WASTE 115MM | SUMINISTRADOS CON: VÁLVULA 70MM Y 150MM

ÉVIER RÉVERSIBLE 1BAC + ÉGOUTTOIR

SERIE E11084



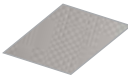
ÉVIER INOX POLI (BRILLANT) | PIA POLIDA
POLISHED BOWL | SENO PULIDO



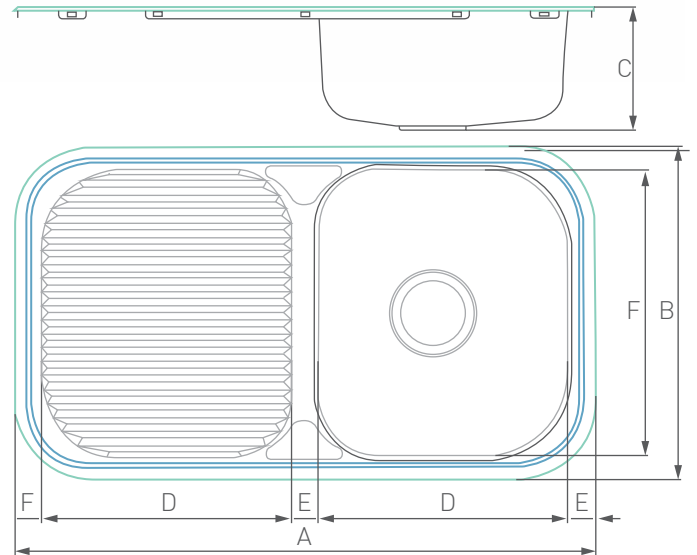
BROSSÉ (SATINÉE) | PIA NÃO POLIDA
NOT POLISHED BOWL | SENO NÃO PULIDO



TEXTURÉ (MICRO-STRUCTURÉ) | TEXTURADO
TEXTURED | TEXTURADO

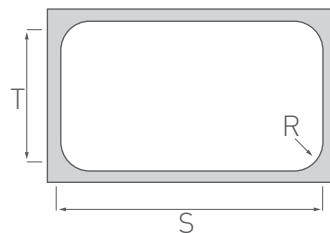


À ENCASTRER | ENCASTRAR | SIT ON | ENCASTRABLE



ÉVIER | LAVA LOUÇAS | SINK | SENO (mm)

REF ^a	A	B	C	D	E	F
E11084	830	482	150	362	42	418



DÉCOUPE | TAMPO | CUT | CORTE (mm)

REF ^a	R	S	T
E11084	R102	807	460

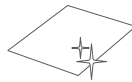
DISPONIBLE AVEC BONDE 70MM ET 115MM. | DISPONÍVEL COM: VÁLVULA DE 70MM E 115MM.
AVAILABLE WITH: WASTE 70MM OR WASTE 115MM | SUMINISTRADOS CON: VÁLVULA 70MM Y 150MM

ÉVIER 1 BAC

SERIE E12153



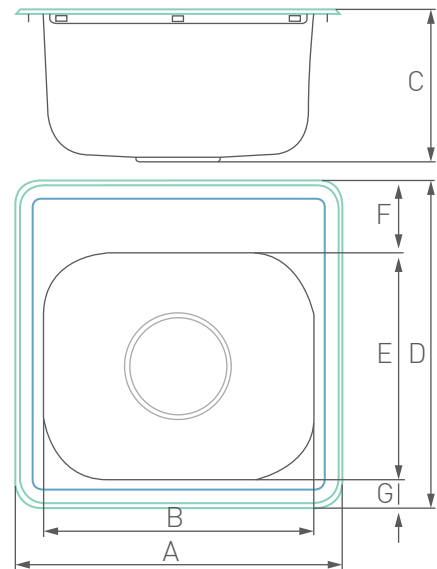
ÉVIER INOX POLI (BRILLANT) | PIA POLIDA
POLISHED BOWL | SENO PULIDO



BROSSÉ (SATINÉE) | PIA NÃO POLIDA
NOT POLISHED BOWL | SENO NÃO PULIDO



À ENCASTRER | ENCASTRAR | SIT ON | ENCASTRABLE

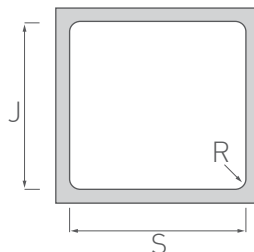


ÉVIER | LAVA LOUÇAS | SINK | SENO (mm)

REF ^a	A	B	C	D	E	F	G
E12153	381	317	153	381	265	84	32

DÉCOUPE | TAMPO | CUT | CORTE (mm)

REF ^a	R	S	T
E12153	R20	360	360



DISPONIBLE AVEC BONDE 70MM ET 115MM. | DISPONÍVEL COM: VÁLVULA DE 70MM E 115MM.
AVAILABLE WITH: WASTE 70MM OR WASTE 115MM | SUMINISTRADOS CON: VÁLVULA 70MM Y 150MM

ÉVIER 1 BAC

SERIE E13000



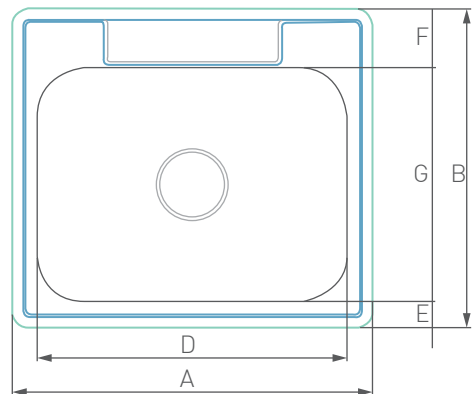
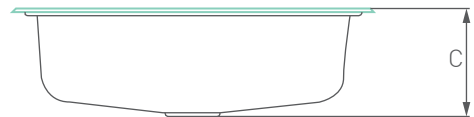
ÉVIER INOX POLI (BRILLANT) | PIA POLIDA
POLISHED BOWL | SENO PULIDO



BROSSÉ (SATINÉE) | PIA NÃO POLIDA
NOT POLISHED BOWL | SENO NÃO PULIDO



À ENCASTRER | ENCASTRAR | SIT ON | ENCASTRABLE

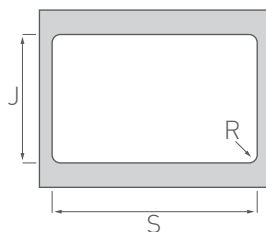


ÉVIER | LAVA LOUÇAS | SINK | SENO (mm)

REF ^a	A	B	C	D	E	F	G
E13153	635	559	153	543	48	103	408

DÉCOUPE | TAMPO | CUT | CORTE (mm)

REF ^a	R	S	T
E13153	R30	620	540



DISPONIBLE AVEC BONDE 70MM ET 115MM. | DISPONÍVEL COM: VÁLVULA DE 70MM E 115MM.
AVAILABLE WITH: WASTE 70MM OR WASTE 115MM | SUMINISTRADOS CON: VÁLVULA 70MM Y 150MM

ÉVIER 1 BAC

SERIE E19000



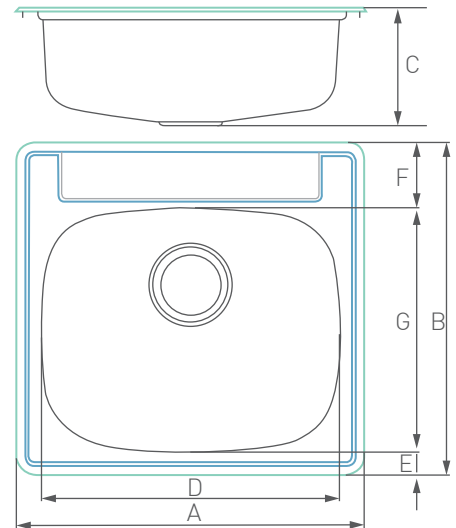
ÉVIER INOX POLI (BRILLANT) | PIA POLIDA
POLISHED BOWL | SENO PULIDO



BROSSÉ (SATINÉE) | PIA NÃO POLIDA
NOT POLISHED BOWL | SENO NÃO PULIDO

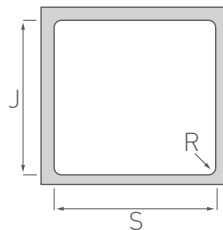


À ENCASTRER | ENCASTRAR | SIT ON | ENCASTRABLE



ÉVIER | LAVA LOUÇAS | SINK | SENO (mm)

REF ^a	A	B	C	D	E	F	G
E19000	534	508	153	450	38	100	370



DÉCOUPE | TAMPO | CUT | CORTE (mm)

REF ^a	R	S	T
E19000	R25	515	490

DISPONIBLE AVEC BONDE 70MM ET 115MM. | DISPONÍVEL COM: VÁLVULA DE 70MM E 115MM.
AVAILABLE WITH: WASTE 70MM OR WASTE 115MM | SUMINISTRADOS CON: VÁLVULA 70MM Y 150MM

ÉVIER 2 BAC

SERIE E14000



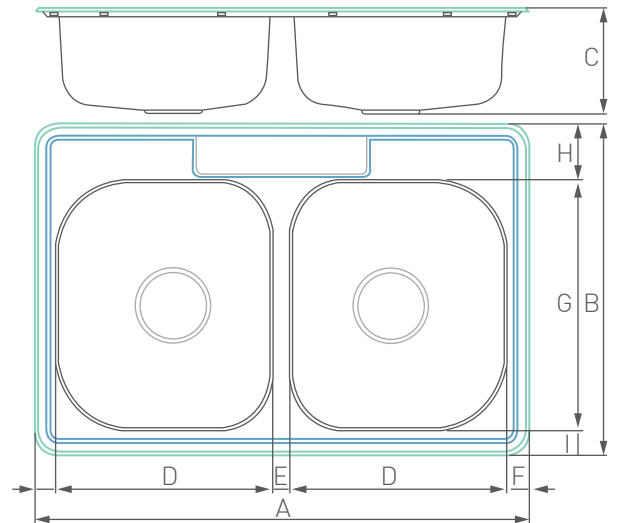
ÉVIER INOX POLI (BRILLANT) | PIA POLIDA
POLISHED BOWL | SENO PULIDO



BROSSÉ (SATINÉE) | PIA NÃO POLIDA
NOT POLISHED BOWL | SENO NÃO PULIDO

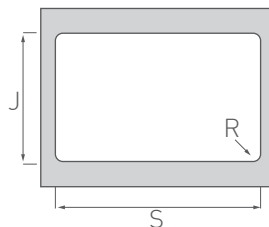


À ENCASTRER | ENCASTRAR | SIT ON | ENCASTRABLE



ÉVIER | LAVA LOUÇAS | SINK | SENO (mm)

REF ^a	A	B	C	D	E	F	G	H	I
E14153	838	559	153	362	42	36	418	98	43



DÉCOUPE | TAMPO | CUT | CORTE (mm)

REF ^a	R	S	T
E14153	R20	822	540

DISPONIBLE AVEC BONDE 70MM ET 115MM. | DISPONÍVEL COM: VÁLVULA DE 70MM E 115MM.
AVAILABLE WITH: WASTE 70MM OR WASTE 115MM | SUMINISTRADOS CON: VÁLVULA 70MM Y 150MM

ÉVIER 2 BAC

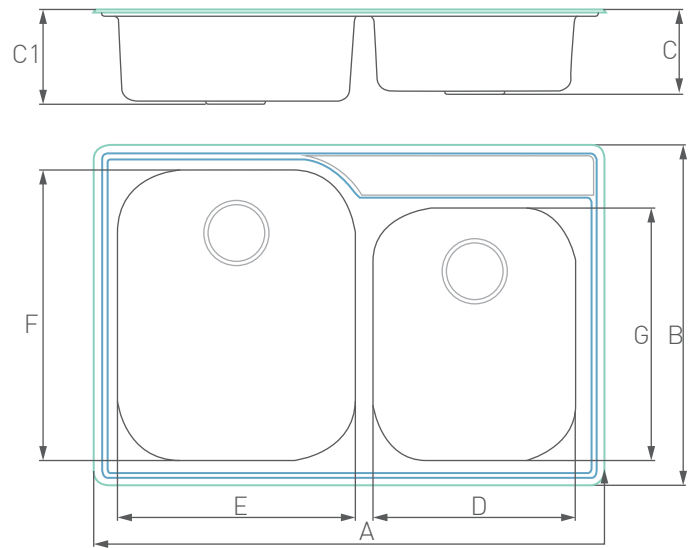
SERIE E21000



ÉVIER INOX POLI (BRILLANT) | PIA POLIDA
POLISHED BOWL | SENO PULIDO



À ENCASTRER | ENCASTRAR | SIT ON | ENCASTRABLE

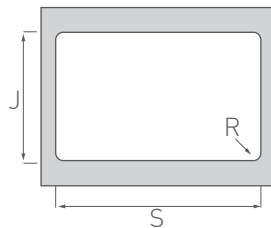


ÉVIER | LAVA LOUÇAS | SINK | SENO

REF ^a	A	B	C	C1	D	E	F	G
E21178	840	560	153	178	334	392	475	415

DÉCOUPE | TAMPO | CUT | CORTE

REF ^a	R	S	T
E21178	R20	825	545



DISPONIBLE AVEC BONDE 70MM ET 115MM. | DISPONÍVEL COM: VÁLVULA DE 70MM E 115MM.
AVAILABLE WITH: WASTE 70MM OR WASTE 115MM | SUMINISTRADOS CON: VÁLVULA 70MM Y 150MM

ÉVIER 1 BAC + ÉGOUTTOIR

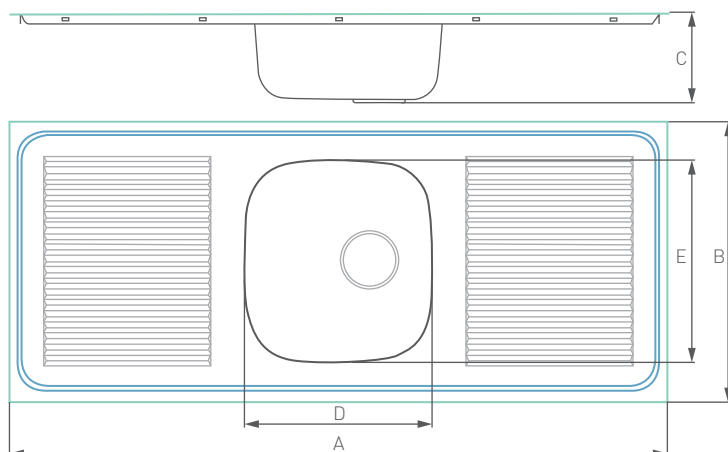
SERIE E15000



BROSSÉ (SATINÉE) | PIA NÃO POLIDA
NOT POLISHED BOWL | SENO NON PULIDO



À ENCASTRER | ENCASTRAR | SIT ON | ENCASTRABLE

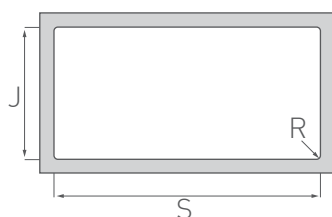


DÉCOUPE | TAMPO | CUT | CORTE (mm)

REF ^a	R	S	T
E15120	R25	1175	485
E15130	R25	1275	485
E15135	R25	1325	485
E15140	R25	1375	485
E15150	R25	1475	485

ÉVIER | LAVA LOUÇAS | SINK | SENO (mm)

REF ^a	A	B	C	D	E
E15120	1200	510	150	340	365
E15130	1300	510	150	340	365
E15135	1350	510	150	340	365
E15140	1400	510	150	340	365
E15150	1500	510	150	340	365



DISPONIBLE AVEC BONDE 70MM ET 115MM. | DISPONÍVEL COM: VÁLVULA DE 70MM E 115MM.
AVAILABLE WITH: WASTE 70MM OR WASTE 115MM | SUMINISTRADOS CON: VÁLVULA 70MM Y 150MM

ÉVIER 2 BAC + ÉGOUTTOIR

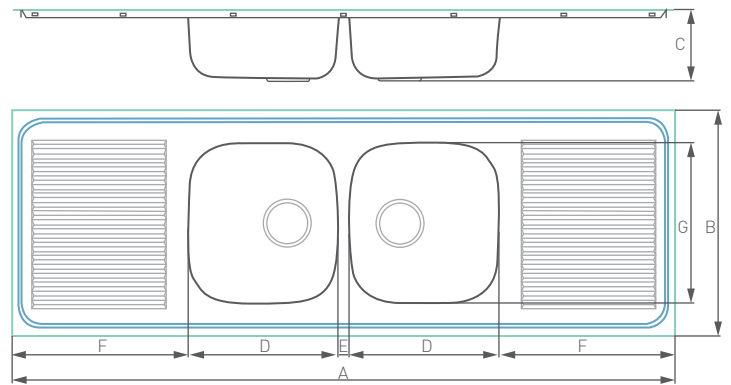
SERIE E16000



ÉVIER BROSSÉ / SATINÉ | PIA NÃO POLIDA
NOT POLISHED BOWL | SENO NON PULIDO

À ENCASTRER | ENCASTRAR | SIT ON | ENCASTRABLE

MEUBLE



ÉVIER | LAVA LOUÇAS | SINK | SENO (mm)

REF ^a	A	B	C	D	E	F	G
E16150	1500	510	150	335	26	402	365
E16160	1600	510	150	335	26	452	365
E16180	1800	510	150	335	26	552	365

DÉCOUPE | TAMPO | CUT | CORTE (mm)

REF ^a	R	S	T
E16150	R25	1475	485
E16160	R25	1575	485
E16180	R25	1775	485



DISPONIBLE AVEC BONDE 70MM ET 115MM. | DISPONÍVEL COM: VÁLVULA DE 70MM E 115MM.
AVAILABLE WITH: WASTE 70MM OR WASTE 115MM | SUMINISTRADOS CON: VÁLVULA 70MM Y 150MM

ÉVIER RÉVERSIBLE 2 BAC

SERIE E17000



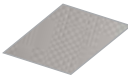
ÉVIER INOX POLI (BRILLANT) | PIA POLIDA
POLISHED BOWL | SENO PULIDO



BROSSÉ (SATINÉE) | PIA NÃO POLIDA
NOT POLISHED BOWL | SENO NÃO PULIDO



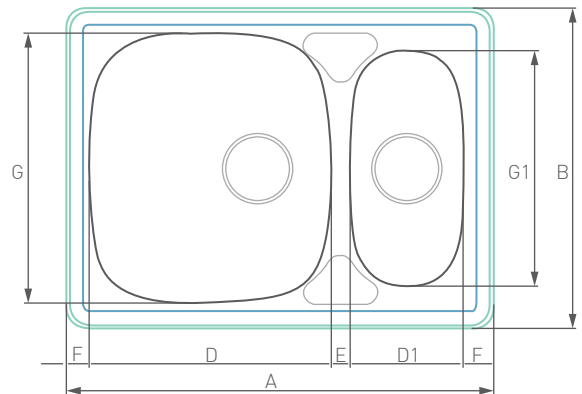
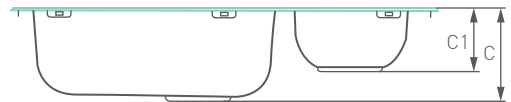
TEXTURÉ (MICRO-STRUCTURÉ) | TEXTURADO
TEXTURED | TEXTURADO



À ENCASTRER | ENCASTRAR | SIT ON | ENCASTRABLE



MEUBLE

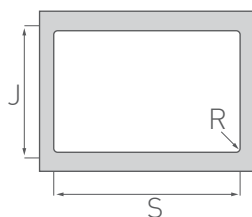


ÉVIER | LAVA LOUÇAS | SINK | SENO (mm)

REF ^a	A	B	C	C1	D	D1	E	F	G	G1
E17000	630	470	150	90	360	170	30	360	170	30

ÉVIER | LAVA LOUÇAS | SINK | SENO (mm)

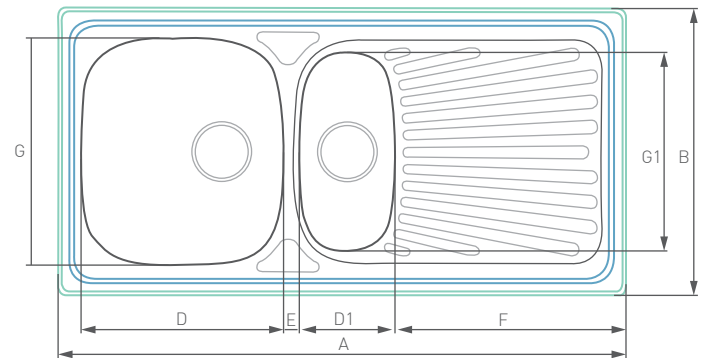
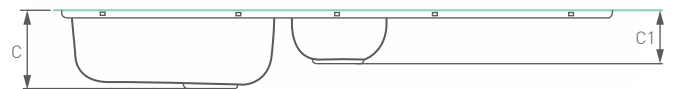
REF ^a	R	S	T
E17000	R25	610	450



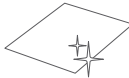
DISPONIBLE AVEC BONDE 70MM ET 115MM. | DISPONÍVEL COM: VÁLVULA DE 70MM E 115MM.
AVAILABLE WITH: WASTE 70MM OR WASTE 115MM | SUMINISTRADOS CON: VÁLVULA 70MM Y 150MM

ÉVIER 2 BAC + ÉGOUTTOIR

SERIE E18000



ÉVIER INOX POLI (BRILLANT) | PIA POLIDA
POLISHED BOWL | SENO PULIDO



BROSSÉ (SATINÉE) | PIA NÃO POLIDA
NOT POLISHED BOWL | SENO NON PULIDO



À ENCASTRER | ENCASTRAR | SIT ON | ENCASTRABLE



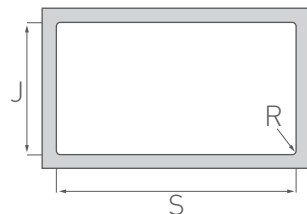
MEUBLE

ÉVIER | LAVA LOUÇAS | SINK | SENO (mm)

REF ^a	A	B	C	C1	D	D1	E	F	G	G1
E18000	1005	505	150	70	365	170	28	570	400	307

DÉCOUPE | TAMPO | CUT | CORTE (mm)

REF ^a	R	S	T
E18000	R25	970	485



DISPONIBLE AVEC BONDE 70MM ET 115MM. | DISPONÍVEL COM: VÁLVULA DE 70MM E 115MM.
AVAILABLE WITH: WASTE 70MM OR WASTE 115MM | SUMINISTRADOS CON: VÁLVULA 70MM Y 150MM

ÉVIER 2 BAC RÉVERSIBLE + ÉGOUTTOIR

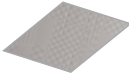
SERIE E18001



ÉVIER INOX POLI (BRILLANT) | PIA POLIDA
POLISHED BOWL | SENO PULIDO



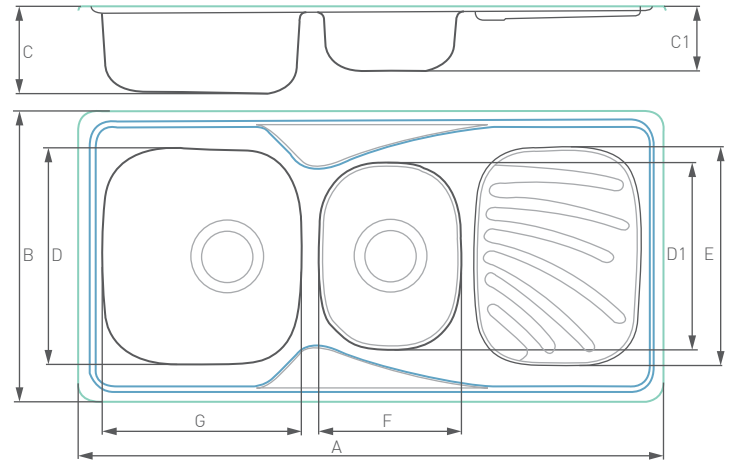
TEXTURÉ (MICRO-STRUCTURÉ) | TEXTURADO
TEXTURED | TEXTURADO



À ENCASTRER | ENCASTRAR | SIT ON | ENCASTRABLE



MEUBLE



ÉVIER | LAVA LOUÇAS | SINK | SENO (mm)

REF ^a	A	B	C	C1	D	D1	E	F	G
E18001	1005	505	150	107	370	300	368	225	340

DÉCOUPE | TAMPO | CUT | CORTE (mm)

REF ^a	R	S	T
E18001	R25	970	480



DISPONIBLE AVEC BONDE 70MM ET 115MM. | DISPONÍVEL COM: VÁLVULA DE 70MM E 115MM.
AVAILABLE WITH: WASTE 70MM OR WASTE 115MM | SUMINISTRADOS CON: VÁLVULA 70MM Y 150MM

ÉVIER RÉVERSIBLE 2 BAC + ÉGOUTTOIR

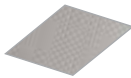
SERIE E18002



ÉVIER INOX POLI (BRILLANT) | PIA POLIDA
POLISHED BOWL | SENO PULIDO



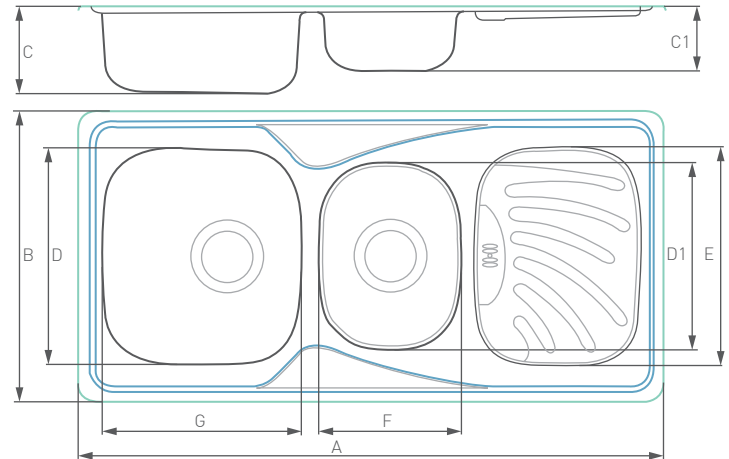
TEXTURÉ (MICRO-STRUCTURÉ) | TEXTURADO
TEXTURED | TEXTURADO



À ENCASTRER | ENCASTRAR | SIT ON | ENCASTRABLE



MEUBLE

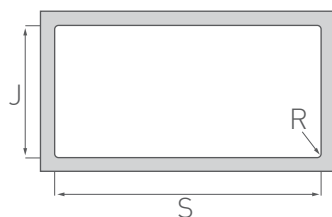


ÉVIER | LAVA LOUÇAS | SINK | SENO (mm)

REF ^a	A	B	C	C1	D	D1	E	F	G
E18002	1005	505	150	107	370	300	368	225	340

DÉCOUPE | TAMPO | CUT | CORTE (mm)

REF ^a	R	S	T
E18002	R25	970	480



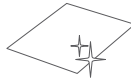
DISPONIBLE AVEC BONDE 70MM ET 115MM. | DISPONÍVEL COM: VÁLVULA DE 70MM E 115MM.
AVAILABLE WITH: WASTE 70MM OR WASTE 115MM | SUMINISTRADOS CON: VÁLVULA 70MM Y 150MM

ÉVIER 1 BAC

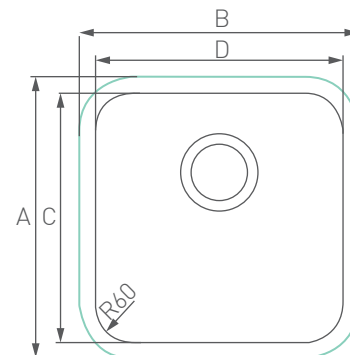
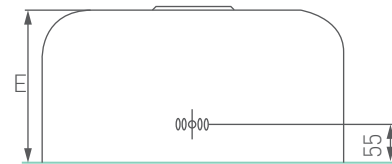
SERIE E25000



ÉVIER INOX POLI (BRILLANT) | PIA POLIDA
POLISHED BOWL | SENO PULIDO

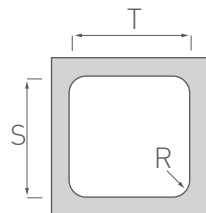


À ENCASTRER | ENCASTRAR | SIT ON | ENCASTRABLE



ÉVIER | LAVA LOUÇAS | SINK | SENO (mm)

REF ^a	A	B	C	D	E
E25004	447	447	400	400	160



DÉCOUPE | TAMPO | CUT | CORTE (mm)

REF ^a	R	S	T
E25004	R70	420	420

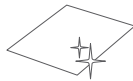
DISPONIBLE AVEC BONDE 70MM ET 115MM. | DISPONÍVEL COM: VÁLVULA DE 70MM E 115MM.
AVAILABLE WITH: WASTE 70MM OR WASTE 115MM | SUMINISTRADOS CON: VÁLVULA 70MM Y 150MM

ÉVIER 2 BAC + ÉGOUTTOIR

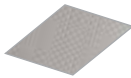
SERIE E26000



ÉVIER INOX POLI (BRILLANT) | PIA POLIDA
POLISHED BOWL | SENO PULIDO



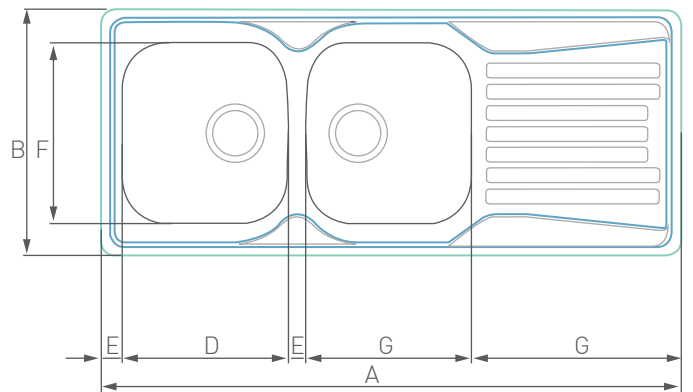
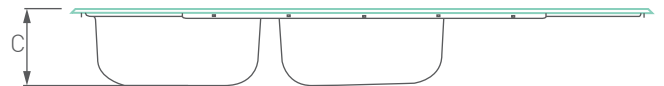
TEXTURÉ (MICRO-STRUCTURÉ) | TEXTURADO
TEXTURED | TEXTURADO



À ENCASTRER | ENCASTRAR | SIT ON | ENCASTRABLE



MEUBLE

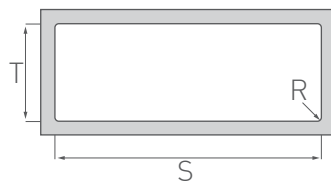


ÉVIER | LAVA LOUÇAS | SINK | SENO (mm)

REF ^a	A	B	C	D	E	F	G	G
E26001	1160	504	160	335	26	48	365	365

DÉCOUPE | TAMPO | CUT | CORTE (mm)

REF ^a	R	S	T
E26001	R25	480	1130



DISPONIBLE AVEC BONDE 70MM ET 115MM. | DISPONÍVEL COM: VÁLVULA DE 70MM E 115MM.
AVAILABLE WITH: WASTE 70MM OR WASTE 115MM | SUMINISTRADOS CON: VÁLVULA 70MM Y 150MM

ÉVIER RÉVERSIBLE 1 BAC + ÉGOUTTOIR

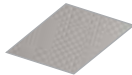
SERIE E28001



ÉVIER INOX POLI (BRILLANT) | PIA POLIDA
POLISHED BOWL | SENO PULIDO



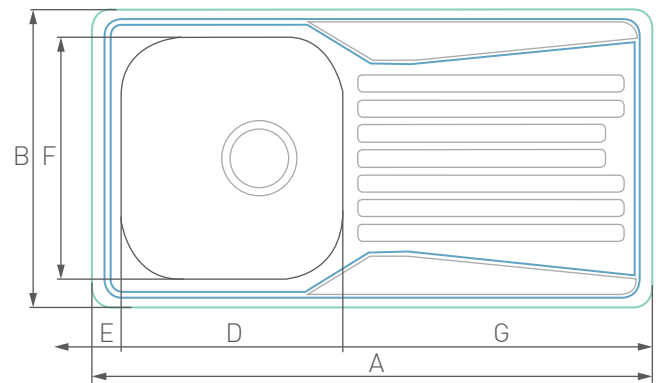
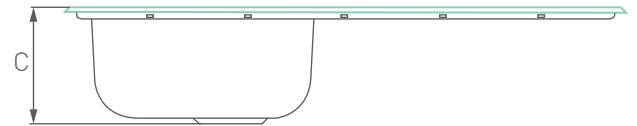
TEXTURÉ (MICRO-STRUCTURÉ) | TEXTURADO
TEXTURED | TEXTURADO



À ENCASTRER | ENCASTRAR | SIT ON | ENCASTRABLE



MEUBLE

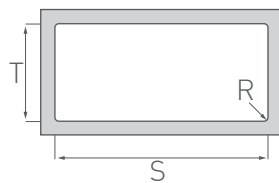


ÉVIER | LAVA LOUÇAS | SINK | SENO (mm)

REF ^a	A	B	C	D	E	F	G
E28001	864	504	170	340	44	400	480

DÉCOUPE | TAMPO | CUT | CORTE (mm)

REF ^a	R	S	T
E28001	R25	830	480



DISPONIBLE AVEC BONDE 70MM ET 115MM. | DISPONÍVEL COM: VÁLVULA DE 70MM E 115MM.
AVAILABLE WITH: WASTE 70MM OR WASTE 115MM | SUMINISTRADOS CON: VÁLVULA 70MM Y 150MM

ÉVIER 2 BAC + ÉGOUTTOIR

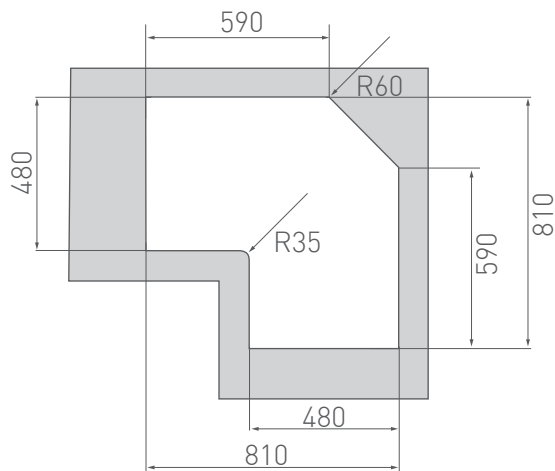
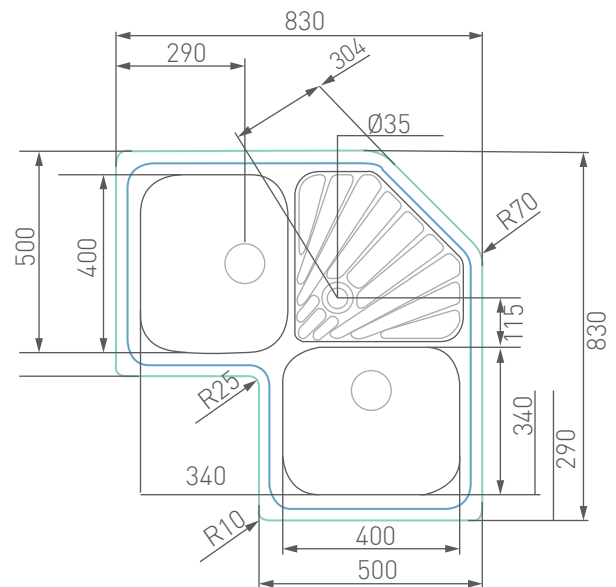
SERIE E27000



ÉVIER INOX POLI (BRILLANT) | PIA POLIDA
POLISHED BOWL | SENO PULIDO



À POSER | POUSAR | DROP IN | SOBREPONER



DISPONIBLE AVEC BONDE 70MM ET 115MM. | DISPONÍVEL COM: VÁLVULA DE 70MM E 115MM.
AVAILABLE WITH: WASTE 70MM OR WASTE 115MM | SUMINISTRADOS CON: VÁLVULA 70MM Y 150MM

ÉVIER 1 BAC

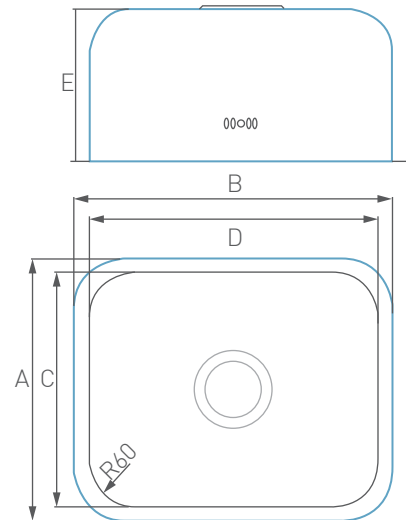
SERIE E30000



ÉVIER INOX POLI (BRILLANT) | PIA POLIDA
POLISHED BOWL | SENO PULIDO



À ENCASTRER | ENCASTRAR | SIT ON | ENCASTRABLE

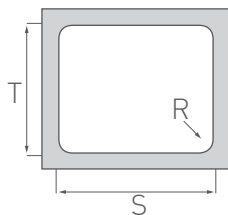


ÉVIER | LAVA LOUÇAS | SINK | SENO (mm)

REF ^a	A	B	C	D	E
E30002	450	548	400	500	200
E30004	450	548	400	500	160
E30006	400	548	400	500	180

DÉCOUPE | TAMPO | CUT | CORTE (mm)

REF ^a	R	S	T
E30002	R70	520	425
E30004	R70	520	425
E30006	R70	520	425



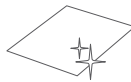
DISPONIBLE AVEC BONDE 70MM ET 115MM. | DISPONÍVEL COM: VÁLVULA DE 70MM E 115MM.
AVAILABLE WITH: WASTE 70MM OR WASTE 115MM | SUMINISTRADOS CON: VÁLVULA 70MM Y 150MM

ÉVIER 1 BAC

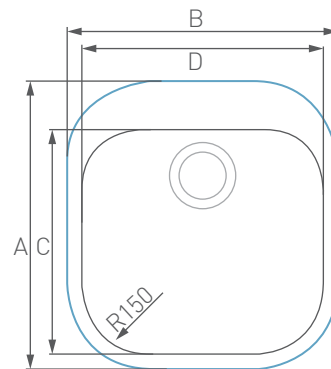
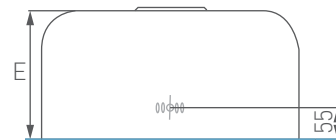
SERIE E32000



ÉVIER INOX POLI (BRILLANT) | PIA POLIDA
POLISHED BOWL | SENO PULIDO



À ENCASTRER | ENCASTRAR | SIT ON | ENCASTRABLE

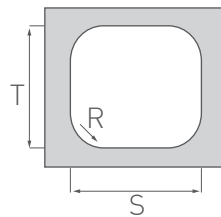


ÉVIER | LAVA LOUÇAS | SINK | SENO (mm)

REF ^a	A	B	C	D	E
M32001	485	465	360	400	165

DÉCOUPE | TAMPO | CUT | CORTE (mm)

REF ^a	R	S	T
M32001	140	445	465



DISPONIBLE AVEC BONDE 70MM ET 115MM. | DISPONÍVEL COM: VÁLVULA DE 70MM E 115MM.
AVAILABLE WITH: WASTE 70MM OR WASTE 115MM | SUMINISTRADOS CON: VÁLVULA 70MM Y 150MM

ÉVIER 1 BAC

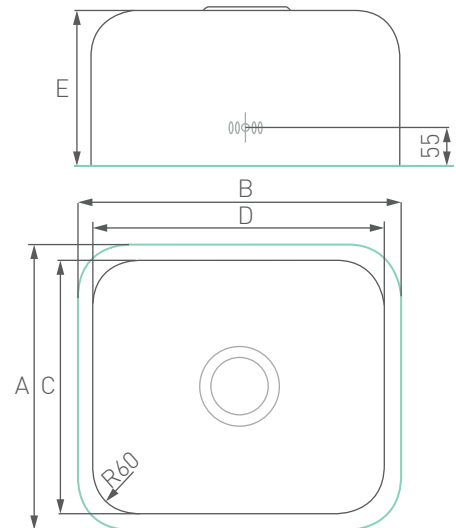
SERIE E33000



ÉVIER INOX POLI (BRILLANT) | PIA POLIDA
POLISHED BOWL | SENO PULIDO



À ENCASTRER | ENCASTRAR | SIT ON | ENCASTRABLE

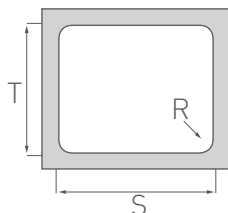


ÉVIER | LAVA LOUÇAS | SINK | SENO (mm)

REF ^a	A	B	C	D	E
E33002	447	497	400	450	200
E33004	447	497	400	450	160
E33006	447	497	400	450	180

DÉCOUPE | TAMPO | CUT | CORTE (mm)

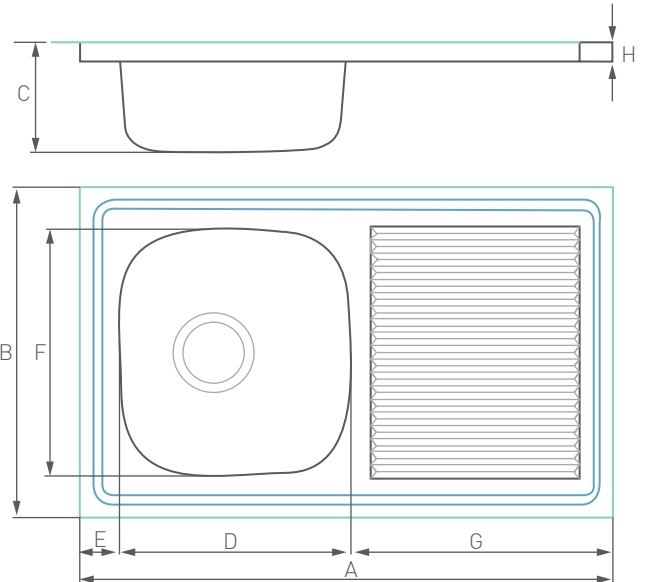
REF ^a	R	S	T
E33002	70	470	420
E33004	70	470	420
E33006	70	470	420



DISPONIBLE AVEC BONDE 70MM ET 115MM. | DISPONÍVEL COM: VÁLVULA DE 70MM E 115MM.
AVAILABLE WITH: WASTE 70MM OR WASTE 115MM | SUMINISTRADOS CON: VÁLVULA 70MM Y 150MM

ÉVIER RÉVERSIBLE 1 BAC + ÉGOUTTOIR

SERIE N1000



BROSSÉ (SATINÉE) | PIA NÃO POLIDA
NOT POLISHED BOWL | SENO NON PULIDO

À POSER | POUJAR | DROP IN | SOBREPONER



ÉVIER | LAVA LOUÇAS | SINK | SENO (mm)

REF ^a	A	B	C	D	E	F	G	H
N1080	800	500	150	340	65	365	395	30
N1090	900	500	150	340	65	365	495	30

DISPONIBLE AVEC BONDE 70MM ET 115MM. | DISPONÍVEL COM: VÁLVULA DE 70MM E 115MM.
AVAILABLE WITH: WASTE 70MM OR WASTE 115MM | SUMINISTRADOS CON: VÁLVULA 70MM Y 150MM

ÉVIER RÉVERSIBLE 1 BAC + ÉGOUTTOIR

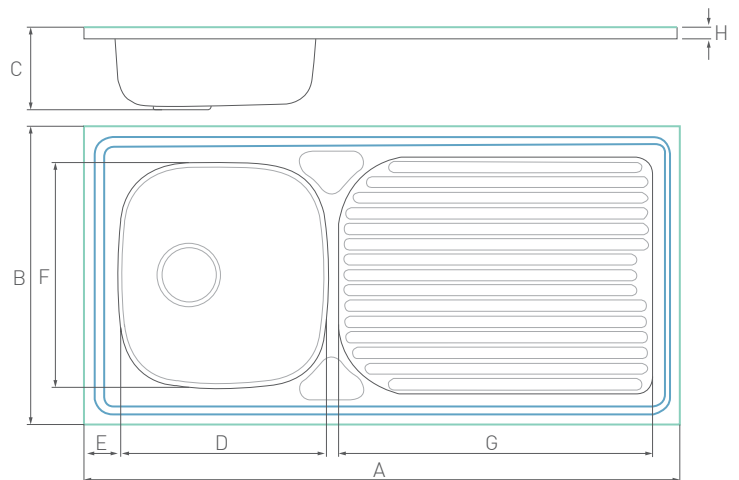
SERIE N1100



BROSSÉ (SATINÉE) | PIA NÃO POLIDA
NOT POLISHED BOWL | SENO NON PULIDO



À POSER | POUJAR | DROP IN | SOBREPONER



ÉVIER | LAVA LOUÇAS | SINK | SENO (mm)

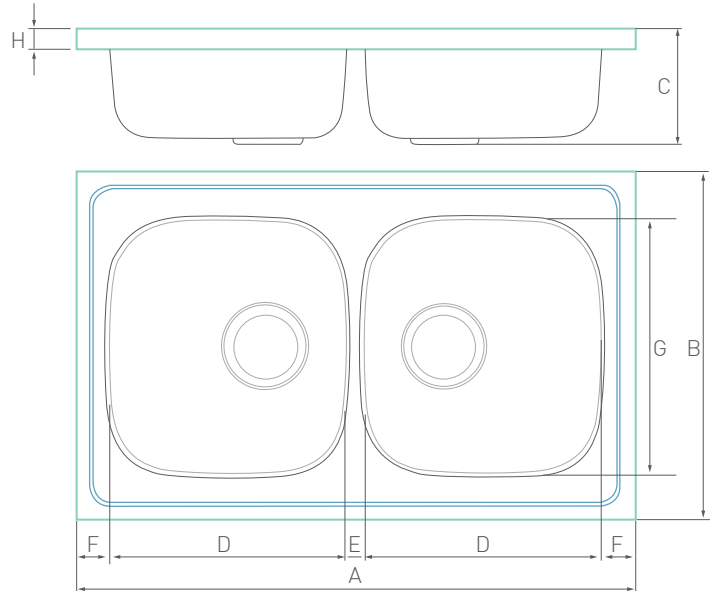
REF ^a	A	B	C	D	E	F	G	H
N1100	1000	500	150	340	50	365	530	30
N1110	1100	500	150	340	50	365	530	30
N1120	1200	500	150	340	50	365	530	30

REF ^a	A	B	C	D	E	F	G	H
L1100	1000	600	150	340	50	365	530	30
L1110	1100	600	150	340	50	365	530	30
L1120	1200	600	150	340	50	365	530	30

DISPONIBLE AVEC BONDE 70MM ET 115MM. | DISPONÍVEL COM: VÁLVULA DE 70MM E 115MM.
AVAILABLE WITH: WASTE 70MM OR WASTE 115MM | SUMINISTRADOS CON: VÁLVULA 70MM Y 150MM

ÉVIER 2 BAC

SERIE N2000



BROSSÉ (SATINÉE) | PIA NÃO POLIDA
NOT POLISHED BOWL | SENO NON PULIDO



À POSER | POUSAR | DROP IN | SOBREPONER



ÉVIER | LAVA LOUÇAS | SINK | SENO (mm)

REF ^a	A	B	C	D	E	F	G	H
N2080	800	500	150	335	26	52	365	30
N2090	900	500	150	335	26	102	365	30
N2100	1000	500	150	335	26	152	365	30

DISPONIBLE AVEC BONDE 70MM ET 115MM. | DISPONÍVEL COM: VÁLVULA DE 70MM E 115MM.
AVAILABLE WITH: WASTE 70MM OR WASTE 115MM | SUMINISTRADOS CON: VÁLVULA 70MM Y 150MM

ÉVIER RÉVERSIBLE 2 BAC + ÉGOUTTOIR

SERIE N3100 | L3100

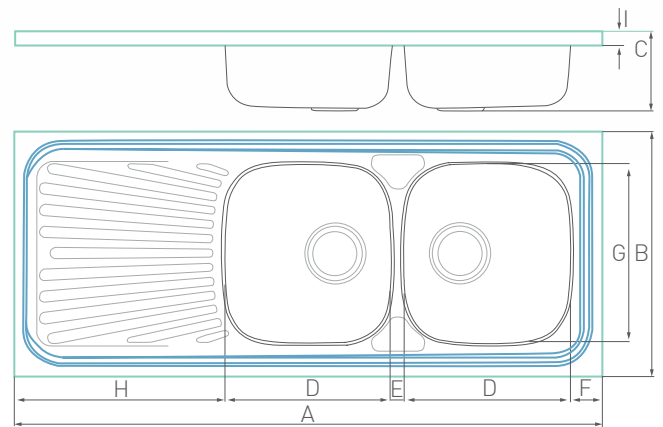


BROSSÉ (SATINÉE) | PIA NÃO POLIDA
NOT POLISHED BOWL | SENO NON PULIDO

À POSER | POUSAR | DROP IN | SOBREPONER



MEUBLE



ÉVIER | LAVA LOUÇAS | SINK | SENO (mm)

REF ^a	A	B	C	D	E	F	G	H	I
N3120	1200	500	150	335	26	72	365	432	30
N3130	1300	500	150	335	26	72	365	532	30
N3135	1350	500	150	335	26	72	365	582	30
N3140	1400	500	150	335	26	72	365	632	30
N3150	1500	500	150	335	26	72	365	732	30

REF ^a	A	B	C	D	E	F	G	F	G
L3120	1200	600	150	335	26	59	365	445	30
L3130	1300	600	150	335	26	59	365	545	30
L3135	1350	600	150	335	26	59	365	595	30
L3140	1400	600	150	335	26	59	365	645	30
L3150	1500	600	150	335	26	59	365	745	30

DISPONIBLE AVEC BONDE 70MM ET 115MM. | DISPONÍVEL COM: VÁLVULA DE 70MM E 115MM.
AVAILABLE WITH: WASTE 70MM OR WASTE 115MM | SUMINISTRADOS CON: VÁLVULA 70MM Y 150MM

ÉVIER RÉVERSIBLE 1 BAC + ÉGOUTTOIR

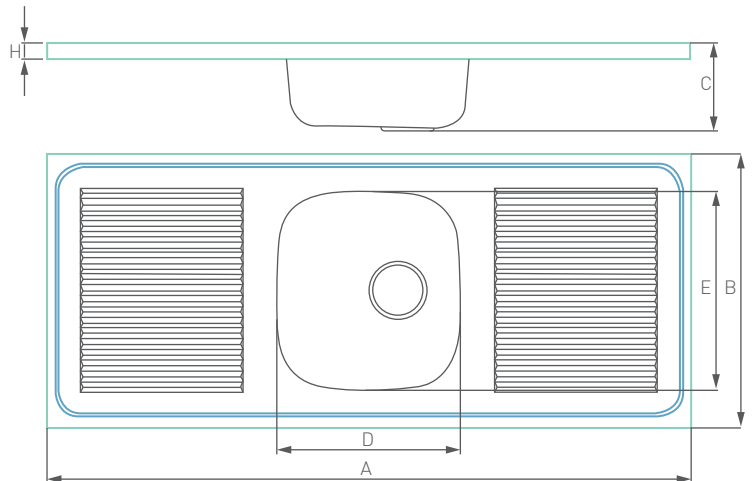
SERIE N15100 | L15100



BROSSÉ (SATINÉE) | PIA NÃO POLIDA
NOT POLISHED BOWL | SENO NON PULIDO



À POSER | POUJAR | DROP IN | SOBREPONER



ÉVIER | LAVA LOUÇAS | SINK | SENO (mm)

REF ^a	A	B	C	D	E	F
L15120	1200	600	150	340	365	30
L15130	1300	600	150	340	365	30
L15135	1350	600	150	340	365	30
L15140	1400	600	150	340	365	30
L15150	1500	600	150	340	365	30

ÉVIER | LAVA LOUÇAS | SINK | SENO (mm)

REF ^a	A	B	C	D	E	F
N15120	1200	500	150	340	365	30
N15130	1300	500	150	340	365	30
N15135	1350	500	150	340	365	30
N15140	1400	500	150	340	365	30
N15150	1500	500	150	340	365	30

DISPONIBLE AVEC BONDE 70MM ET 115MM. | DISPONÍVEL COM: VÁLVULA DE 70MM E 115MM.
AVAILABLE WITH: WASTE 70MM OR WASTE 115MM | SUMINISTRADOS CON: VÁLVULA 70MM Y 150MM

ÉVIER 2 BAC + ÉGOUTTOIR

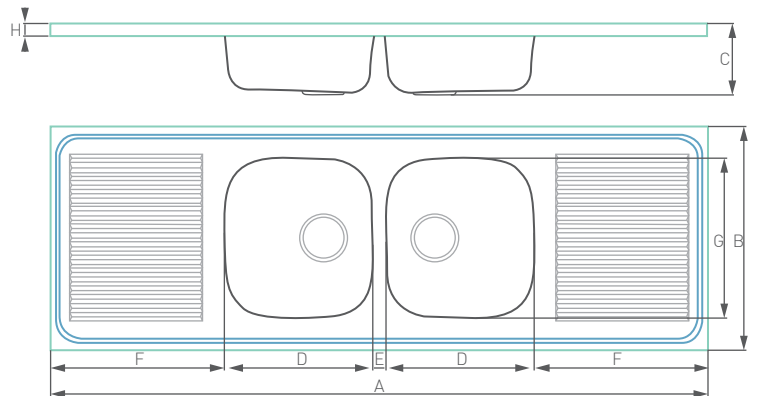
SERIE N16100 | L16100



BROSSÉ (SATINÉE) | PIA NÃO POLIDA
NOT POLISHED BOWL | SENO NON PULIDO



À POSER | POUSAR | DROP IN | SOBREPONER



ÉVIER | LAVA LOUÇAS | SINK | SENO (mm)

REF ^a	A	B	C	D	E	F	G	H
N16150	1500	500	150	335	26	402	365	30
N16160	1600	500	150	335	26	452	365	30
N16180	1800	500	150	335	26	552	365	30

ÉVIER | LAVA LOUÇAS | SINK | SENO (mm)

REF ^a	A	B	C	D	E	F	G	H
L16150	1500	600	150	335	26	402	365	30
L16160	1600	600	150	335	26	452	365	30
L16180	1800	600	150	335	26	552	365	30

DISPONIBLE AVEC BONDE 70MM ET 115MM. | DISPONÍVEL COM: VÁLVULA DE 70MM E 115MM.
AVAILABLE WITH: WASTE 70MM OR WASTE 115MM | SUMINISTRADOS CON: VÁLVULA 70MM Y 150MM

ÉVIER 2 BAC + ÉGOUTTOIR (PLAQUE CUISSON NON INCLUS)

SERIE E29001



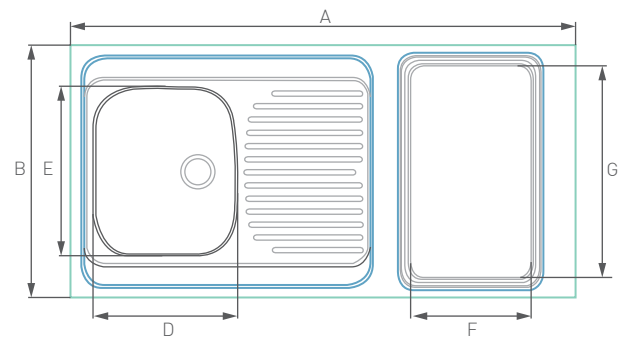
BROSSÉ (SATINÉE) | PIA NÃO POLIDA
NOT POLISHED BOWL | SENO NON PULIDO



À POSER | POUSAR | DROP IN | SOBREPONER



MEUBLE



ÉVIER | LAVA LOUÇAS | SINK | SENO (mm)

REF ^a	A	B	C	D	E	F	G	H
L29001	1200	600	145	340	400	274	492	41

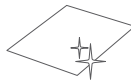
DISPONIBLE AVEC BONDE 70MM ET 115MM. | DISPONÍVEL COM: VÁLVULA DE 70MM E 115MM.
AVAILABLE WITH: WASTE 70MM OR WASTE 115MM | SUMINISTRADOS CON: VÁLVULA 70MM Y 150MM

ÉVIER 2 BAC

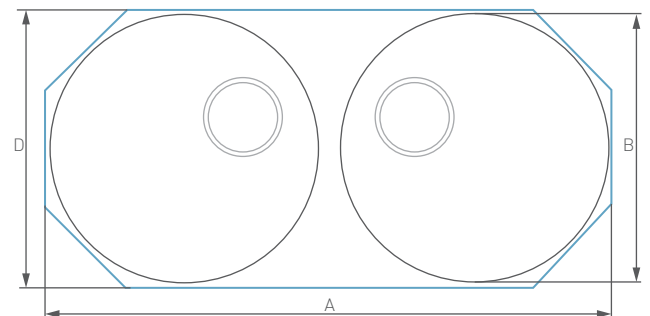
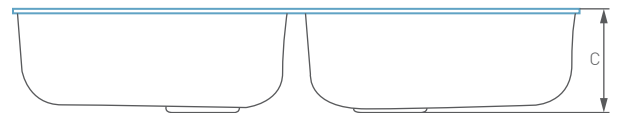
SERIE U6000



ÉVIER INOX POLI (BRILLANT) | PIA POLIDA
POLISHED BOWL | SENO PULIDO



SOUS PLAN | APLICAÇÃO POR BAIXO
UNDER MOUNTING | BAJO ENCIMERA

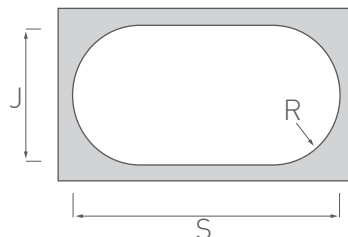


ÉVIER | LAVA LOUÇAS | SINK | SENO (mm)

REF ^a	A	B	C	D
U6044	795	Ø360	150	403
U6045	825	Ø360	150	420

DÉCOUPE | TAMPO | CUT | CORTE (mm)

REF ^a	R	S	T
U6044	R180	753	360
U6045	R190	785	360



DISPONIBLE AVEC BONDE 70MM ET 115MM. | DISPONÍVEL COM: VÁLVULA DE 70MM E 115MM.
AVAILABLE WITH: WASTE 70MM OR WASTE 115MM | SUMINISTRADOS CON: VÁLVULA 70MM Y 150MM

ÉVIER 2 BAC

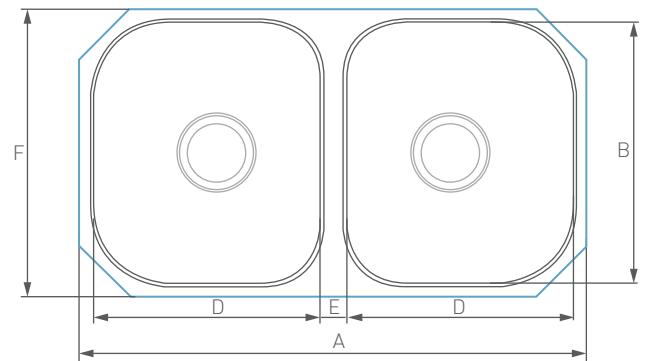
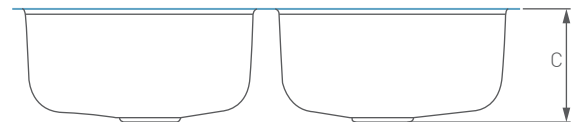
SERIE U14000



ÉVIER INOX POLI (BRILLANT) | PIA POLIDA
POLISHED BOWL | SENO PULIDO

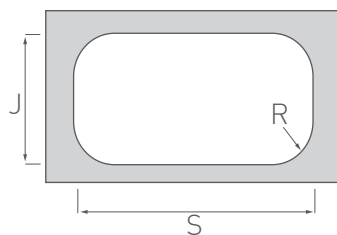


SOUS PLAN | APLICAÇÃO POR BAIXO
UNDER MOUNTING | BAJO ENCIMERA



ÉVIER | LAVA LOUÇAS | SINK | SENO (mm)

REF ^a	A	B	C	D	E	F
U14178	799	418	178	362	42	455



DÉCOUPE | TAMPO | CUT | CORTE (mm)

REF ^a	R	S	T
U14178	R118	759	415

DISPONIBLE AVEC BONDE 70MM ET 115MM. | DISPONÍVEL COM: VÁLVULA DE 70MM E 115MM.
AVAILABLE WITH: WASTE 70MM OR WASTE 115MM | SUMINISTRADOS CON: VÁLVULA 70MM Y 150MM

ÉVIER 2 BAC

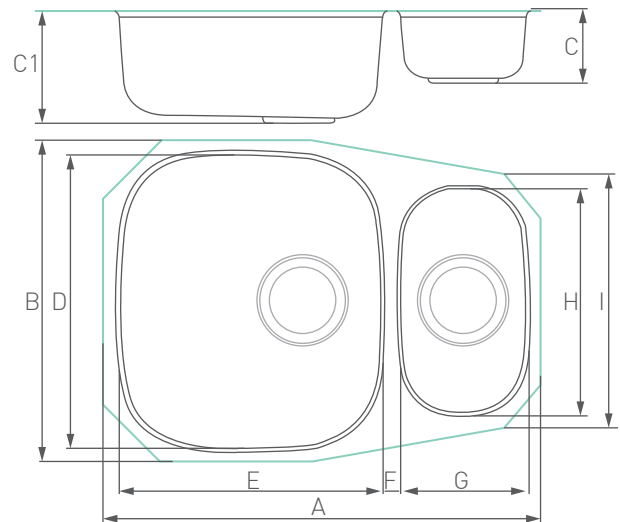
SERIE U17000



ÉVIER INOX POLI (BRILLANT) | PIA POLIDA
POLISHED BOWL | SENO PULIDO

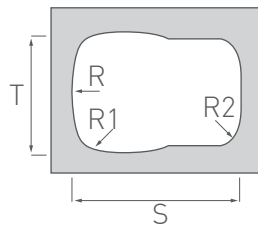


SOUS PLAN | APLICAÇÃO POR BAIXO
UNDER MOUNTING | BAJO ENCIMERA



ÉVIER | LAVA LOUÇAS | SINK | SENO (mm)

REF ^a	A	B	C	C1	D	E	F	G	H	I
U17178	600	440	88	150	400	365	28	172	305	345



DÉCOUPE | TAMPO | CUT | CORTE (mm)

REF ^a	R	R1	R2	S	T
U17178	R800	R100	R70	559	400

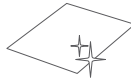
DISPONIBLE AVEC BONDE 70MM ET 115MM. | DISPONÍVEL COM: VÁLVULA DE 70MM E 115MM.
AVAILABLE WITH: WASTE 70MM OR WASTE 115MM | SUMINISTRADOS CON: VÁLVULA 70MM Y 150MM

ÉVIER 2 BAC

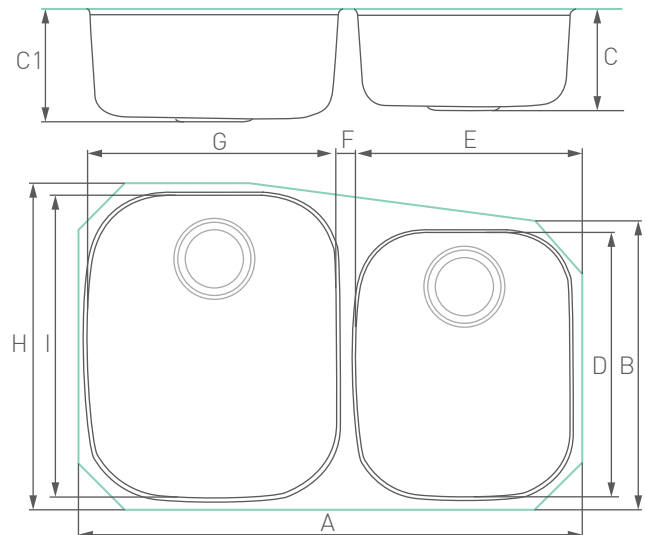
SERIE U21000



ÉVIER INOX POLI (BRILLANT) | PIA POLIDA
POLISHED BOWL | SENO PULIDO

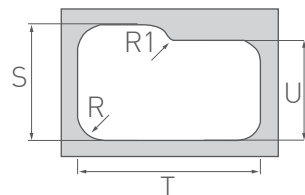


SOUS PLAN | APLICAÇÃO POR BAIXO
UNDER MOUNTING | BAJO ENCIMERA



ÉVIER | LAVA LOUÇAS | SINK | SENO (mm)

REF ^a	A	B	C	C1	D	E	F	G	H	I
U21178	797	440	152	172	415	334	30	395	513	475



DÉCOUPE | TAMPO | CUT | CORTE (mm)

REF ^a	R	R1	S	T	U
U21178	R110	R20	475	750	432

DISPONIBLE AVEC BONDE 70MM ET 115MM. | DISPONÍVEL COM: VÁLVULA DE 70MM E 115MM.
AVAILABLE WITH: WASTE 70MM OR WASTE 115MM | SUMINISTRADOS CON: VÁLVULA 70MM Y 150MM

ÉVIER 1 BAC

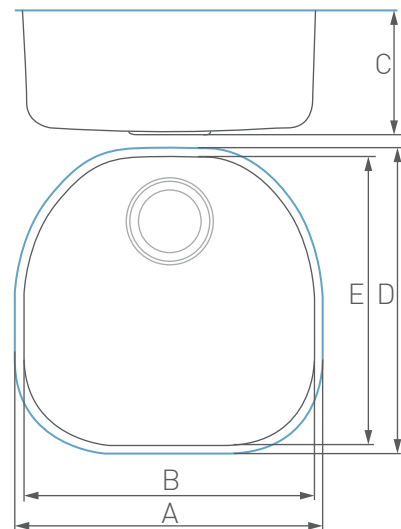
SÉRIE U22000 | U23000



ÉVIER INOX POLI (BRILLANT) | PIA POLIDA
POLISHED BOWL | SENO PULIDO



SOUS PLAN | APLICAÇÃO POR BAIXO
UNDER MOUNTING | BAJO ENCIMERA

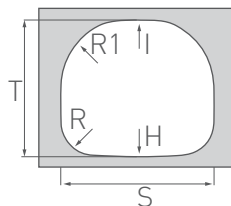


ÉVIER | LAVA LOUÇAS | SINK | SENO (mm)

REF ^a	A	B	C	D	E
U22178	573	541	178	509	481
U23178	445	418	178	446	418

DÉCOUPE | TAMPO | CUT | CORTE (mm)

REF ^a	R	R1	S	T	H	I
U22178	R81	R166	541	481	R1836	R875
U23178	R81	R166	418	418	R1999	R875



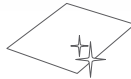
DISPONIBLE AVEC BONDE 70MM ET 115MM. | DISPONÍVEL COM: VÁLVULA DE 70MM E 115MM.
AVAILABLE WITH: WASTE 70MM OR WASTE 115MM | SUMINISTRADOS CON: VÁLVULA 70MM Y 150MM

ÉVIER 1 BAC

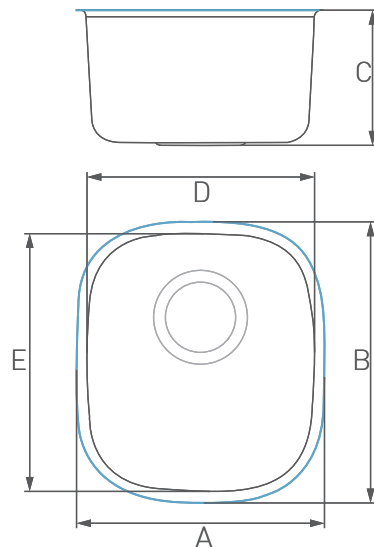
SERIE U24000



ÉVIER INOX POLI (BRILLANT) | PIA POLIDA
POLISHED BOWL | SENO PULIDO

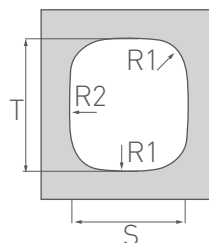


SOUS PLAN | APLICAÇÃO POR BAIXO
UNDER MOUNTING | BAJO ENCIMERA



ÉVIER | LAVA LOUÇAS | SINK | SENO (mm)

REF ^a	A	B	C	D	E
U24178	327	367	153	300	339



DÉCOUPE | TAMPO | CUT | CORTE (mm)

REF ^a	R	R1	R2	S	T
U24178	R87	R480	R726	298	340

DISPONIBLE AVEC BONDE 70MM ET 115MM. | DISPONÍVEL COM: VÁLVULA DE 70MM E 115MM.
AVAILABLE WITH: WASTE 70MM OR WASTE 115MM | SUMINISTRADOS CON: VÁLVULA 70MM Y 150MM

ÉVIER 1 BAC

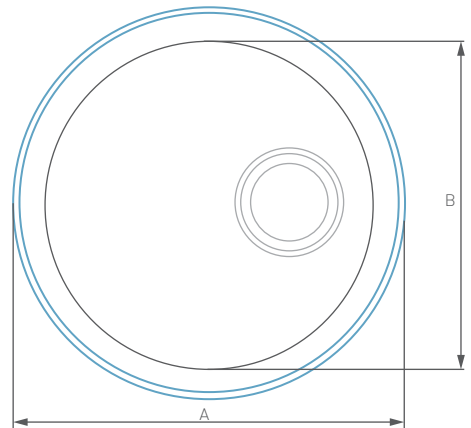
SERIE U8000



ÉVIER INOX POLI (BRILLANT) | PIA POLIDA
POLISHED BOWL | SENO PULIDO



SOUS PLAN | APLICAÇÃO POR BAIXO
UNDER MOUNTING | BAJO ENCIMERA

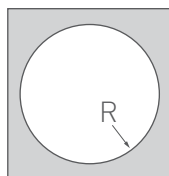


ÉVIER | LAVA LOUÇAS | SINK | SENO (mm)

REF ^a	A	B	C
U8160	Ø450	Ø380	160

DÉCOUPE | TAMPO | CUT | CORTE (mm)

REF ^a	R
U8160	Ø380



DISPONIBLE AVEC BONDE 70MM ET 115MM. | DISPONÍVEL COM: VÁLVULA DE 70MM E 115MM.
AVAILABLE WITH: WASTE 70MM OR WASTE 115MM | SUMINISTRADOS CON: VÁLVULA 70MM Y 150MM

ÉVIER 1 BAC

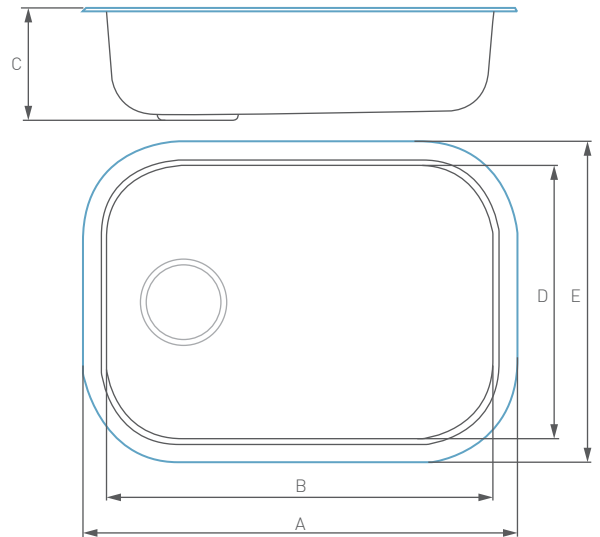
SERIE U9000



ÉVIER INOX POLI (BRILLANT) | PIA POLIDA
POLISHED BOWL | SENO PULIDO



SOUS PLAN | APLICAÇÃO POR BAIXO
UNDER MOUNTING | BAJO ENCIMERA

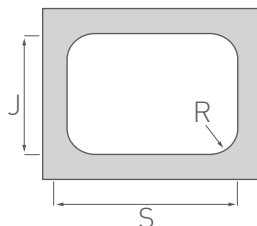


ÉVIER | LAVA LOUÇAS | SINK | SENO (mm)

REF ^a	A	B	C	D	E
U9046	457	402	160	345	400
U9054	542	482	160	345	402

DÉCOUPE | TAMPO | CUT | CORTE (mm)

REF ^a	R	S	T
U9046	R95	402	349
U9054	R95	482	342



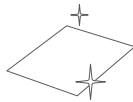
DISPONIBLE AVEC BONDE 70MM ET 115MM. | DISPONÍVEL COM: VÁLVULA DE 70MM E 115MM.
AVAILABLE WITH: WASTE 70MM OR WASTE 115MM | SUMINISTRADOS CON: VÁLVULA 70MM Y 150MM

ÉVIER 1 BAC

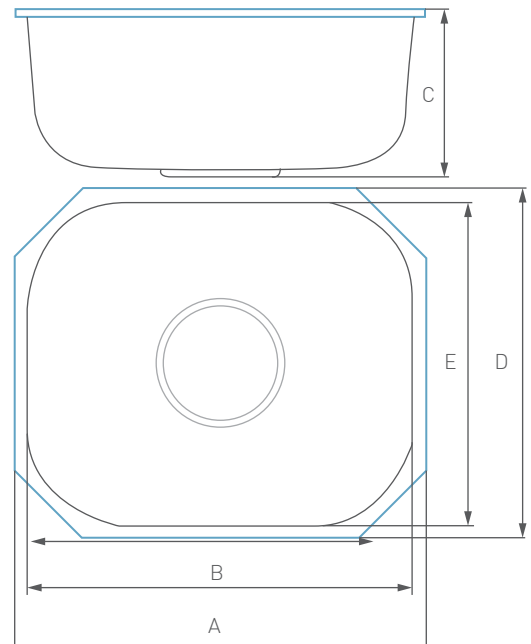
SERIE U12000



ÉVIER INOX POLI (BRILLANT) | PIA POLIDA
POLISHED BOWL | SENO PULIDO

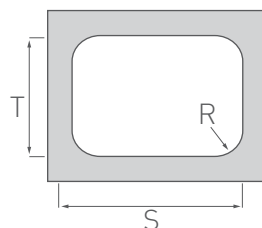


SOUS PLAN | APLICAÇÃO POR BAIXO
UNDER MOUNTING | BAJO ENCIMERA



ÉVIER | LAVA LOUÇAS | SINK | SENO (mm)

REF ^a	A	B	C	D	E
U12178	350	317	153	300	265



DÉCOUPE | TAMPO | CUT | CORTE (mm)

REF ^a	R	S	T
U12178	R84	317	265

DISPONIBLE AVEC BONDE 70MM ET 115MM. | DISPONÍVEL COM: VÁLVULA DE 70MM E 115MM.
AVAILABLE WITH: WASTE 70MM OR WASTE 115MM | SUMINISTRADOS CON: VÁLVULA 70MM Y 150MM

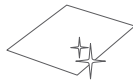


ÉVIER 1 BAC

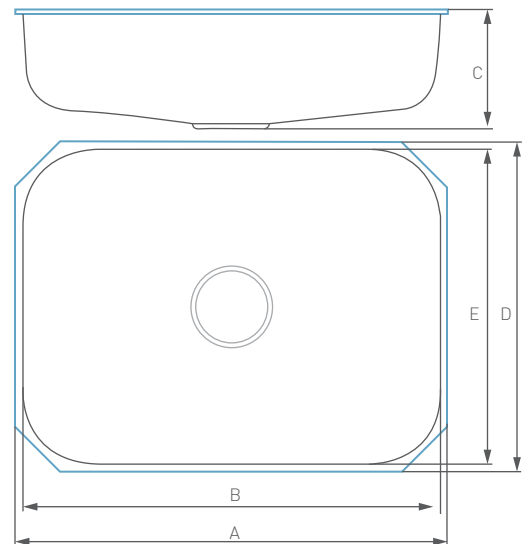
SERIE U13000



ÉVIER INOX POLI (BRILLANT) | PIA POLIDA
POLISHED BOWL | SENO PULIDO



SOUS PLAN | APLICAÇÃO POR BAIXO
UNDER MOUNTING | BAJO ENCIMERA

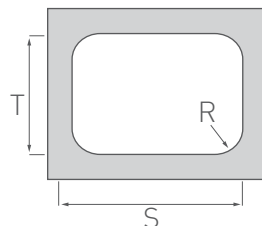


ÉVIER | LAVA LOUÇAS | SINK | SENO (mm)

REF ^a	A	B	C	D	E
U13178	585	543	178	450	408

DÉCOUPE | TAMPO | CUT | CORTE (mm)

REF ^a	R	S	T
U13178	R90	543	408



DISPONIBLE AVEC BONDE 70MM ET 115MM. | DISPONÍVEL COM: VÁLVULA DE 70MM E 115MM.
AVAILABLE WITH: WASTE 70MM OR WASTE 115MM | SUMINISTRADOS CON: VÁLVULA 70MM Y 150MM

ÉVIER 1 BAC

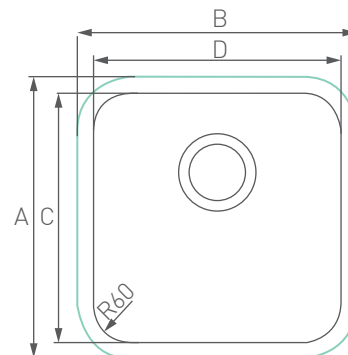
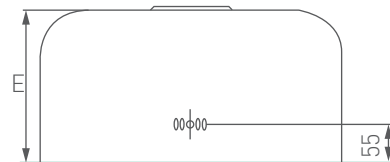
SERIE U25000



ÉVIER INOX POLI (BRILLANT) | PIA POLIDA
POLISHED BOWL | SENO PULIDO



SOUS PLAN | APLICAÇÃO POR BAIXO
UNDER MOUNTING | BAJO ENCIMERA

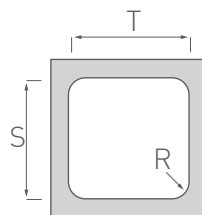


ÉVIER | LAVA LOUÇAS | SINK | SENO (mm)

REF ^a	A	B	C	D	E
U25001	447	447	400	400	200
U25003	447	447	400	400	160

DÉCOUPE | TAMPO | CUT | CORTE (mm)

REF ^a	R	S	T
U25001	R56	392	392
U25003	R56	392	392



DISPONIBLE AVEC BONDE 70MM ET 115MM. | DISPONÍVEL COM: VÁLVULA DE 70MM E 115MM.
AVAILABLE WITH: WASTE 70MM OR WASTE 115MM | SUMINISTRADOS CON: VÁLVULA 70MM Y 150MM

ÉVIER 1 BAC

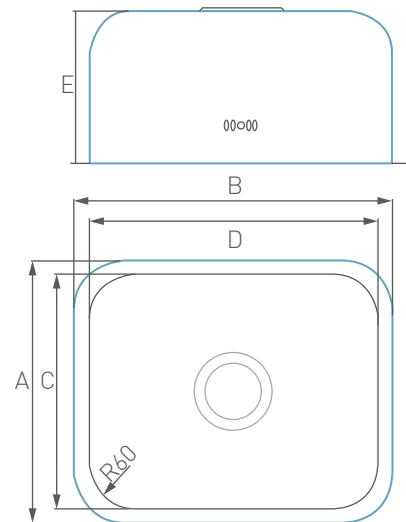
SERIE E30000



ÉVIER INOX POLI (BRILLANT) | PIA POLIDA
POLISHED BOWL | SENO PULIDO



SOUS PLAN | APLICAÇÃO POR BAIXO
UNDER MOUNTING | BAJO ENCIMERA

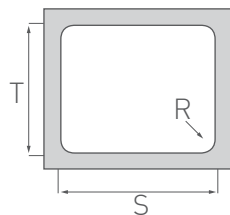


ÉVIER | LAVA LOUÇAS | SINK | SENO (mm)

REF ^a	A	B	C	D	E
U30001	450	548	400	500	200
U30003	450	548	400	500	160
U30005	400	548	400	500	180

DÉCOUPE | TAMPO | CUT | CORTE (mm)

REF ^a	R	S	T
U30001	R56	505	408
U30003	R56	502	408
U30005	R56	502	408



DISPONIBLE AVEC BONDE 70MM ET 115MM. | DISPONÍVEL COM: VÁLVULA DE 70MM E 115MM.
AVAILABLE WITH: WASTE 70MM OR WASTE 115MM | SUMINISTRADOS CON: VÁLVULA 70MM Y 150MM

ÉVIER 1 BAC

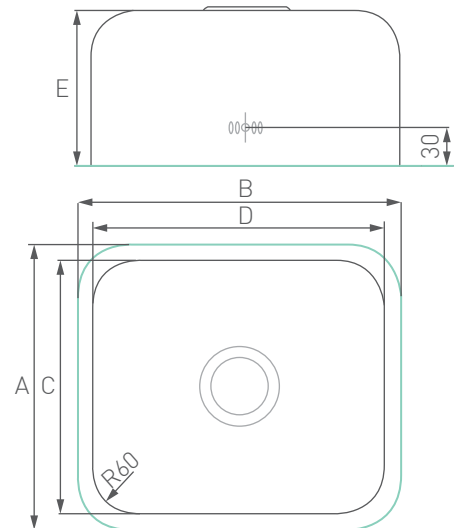
SERIE U33000



ÉVIER INOX POLI (BRILLANT) | PIA POLIDA
POLISHED BOWL | SENO PULIDO



SOUS PLAN | APLICAÇÃO POR BAIXO
UNDER MOUNTING | BAJO ENCIMERA

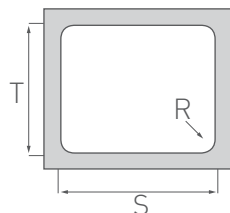


ÉVIER | LAVA LOUÇAS | SINK | SENO (mm)

REF ^a	A	B	C	D	E
U33001	447	497	400	450	200
U33003	447	497	400	450	160
U33005	447	497	400	450	180

DÉCOUPE | TAMPO | CUT | CORTE (mm)

REF ^a	R	S	T
U33001	56	442	392
U33003	56	442	392
U33005	56	442	392



DISPONIBLE AVEC BONDE 70MM ET 115MM. | DISPONÍVEL COM: VÁLVULA DE 70MM E 115MM.
AVAILABLE WITH: WASTE 70MM OR WASTE 115MM | SUMINISTRADOS CON: VÁLVULA 70MM Y 150MM



banka **MASSINOX**

Avenida Jorge Reis, N.º1480
4760-692 Outiz, V.N. Famalicão
Portugal

t. (+351) 252 311 693

geral@massivebonus.com



made in portugal