

DOUBLE PAROI **PRO**

COULEURS

. INOX

. NOIR

. ANTHRACITE


cheminée **MASSINOX**

made in portugal

Applications	Poêle; Chaudière; Insert
Combustible	Raccordement tous combustibles
Matériau	Inox-304 ou Inox-316
Détail de la structure	Conduit / tubage double paroi isolé
Épaisseur Inox	0,5 mm
Épaisseur d'isolant	25 mm Laine roche 120 kg/m ³
Couleurs disponibles	Inox; Noir; Anthracite
Montage	Mâle / Femelle
Résistance au feu maxi	1000 °C/2h
Résistance au feu en continu	550 °C
Certification	EN1856-1/2009 et EN1859/2013
Normes CE	T600 Résistance à 550 °C
Fabrication	Made In Portugal



La nouvelle gamme de conduit inox avec un système click-clac est composée par des tuyaux inox de simple et double paroi, et permet un montage simple et rapide.

Créez vous même une conduite efficace sans perdre la qualité, et profitez également 100% de la fonction des tubes comme un professionnel.

La même garantie de qualité, un assemblage plus facile!

ATTENTION

Avant d'effectuer le montage de votre conduit cheminée lire attentivement la notice d'assemblage (raccordement par emboitement mâle/femelle) des éléments inox qui composent cette gamme

En conformité avec les normes NF de montage des conduits cheminée, l'embout femelle du tuyau doit toujours être placé vers le haut et l'embout mâle du tuyau doit être placé vers le bas (voir schémas de montage)

Cette gamme est composée par des tuyaux inox de simple et double paroi. Dans toute la gamme le raccordement des différents éléments s'effectue par emboitement mâle/femelle. L'embout femelle possède dans sa partie intérieure une gorge pour l'application d'un joint à lèvres d'étanchéité (joint optionnel, livré séparément). L'utilisation du joint à lèvres peut être effectuée dans tous les diamètres de la gamme pour répondre aux besoins de votre installation.

Dans la gamme de tuyaux inox simple paroi le raccordement par emboitement des éléments ne nécessite pas de collier d'assemblage pour des diamètres de tuyaux inférieurs à 200mm et pour une longueur de conduit cheminée inférieur à 10m. Pour les diamètres de tuyaux supérieurs à 200mm et les conduits cheminée supérieurs à 10m de longueur, il est conseillé l'utilisation de colliers d'assemblage. Dans cette gamme, les embouts mâles et femelles possèdent également une marque repère qui facilite le positionnement lors de l'emboitement des éléments (voir schéma d'assemblage)

Dans la gamme de tuyaux inox double paroi l'utilisation de colliers d'assemblage est obligatoire dans tous les diamètres de tuyaux et l'emboitement peut être effectué dans n'importe quelle position (voir schéma d'assemblage)

Pour faciliter l'emboitement des éléments il est conseillé l'application d'une graisse silicone du type « VMD21 » sur tout le diamètre intérieur de l'embout femelle et sur tout le diamètre extérieur de l'embout mâle (voir schéma de montage)

NOTICE D'ASSEMBLAGE CONDUIT INOX DOUBLE PAROI

Prendre deux tuyaux et appliquer un peu de graisse silicone en spray sur tout le diamètre intérieur de l'embout femelle du premier élément et sur tout le diamètre extérieur de l'embout mâle du deuxième élément.

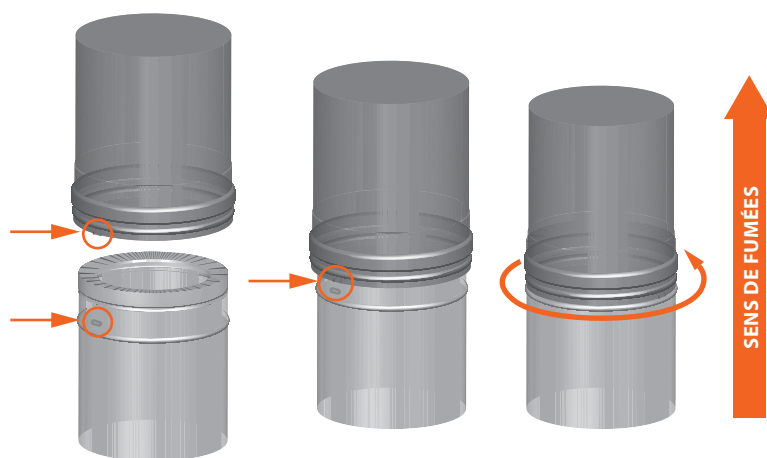
Placer le premier élément en position de montage avec l'embout femelle vers le haut et procéder à l'application du joint à lèvres si cela est le cas.

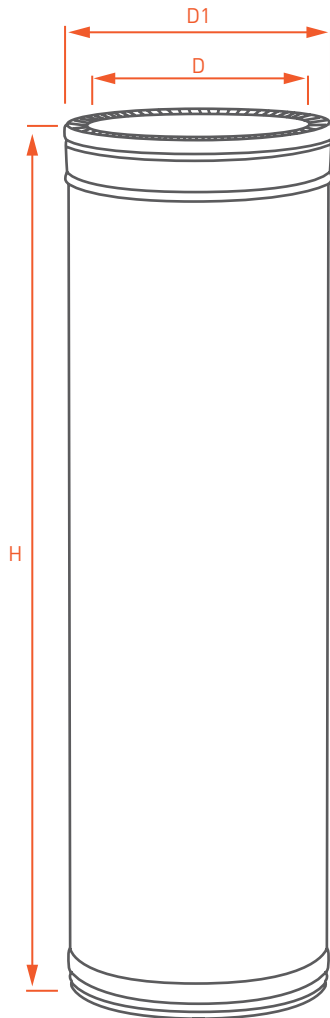
Prendre maintenant le deuxième élément et placer l'embout mâle en face de l'embout femelle du premier élément.

Les deux éléments étant en position de montage, enfoncer totalement l'embout mâle dans l'embout femelle avec délicatesse pour ne pas déchirer le joint à lèvres si cela est le cas.

Les deux éléments étant accouplés passer à l'application et au serrage du collier d'assemblage.

Procéder ainsi successivement pour assembler les restants éléments qui composent votre conduit cheminée.





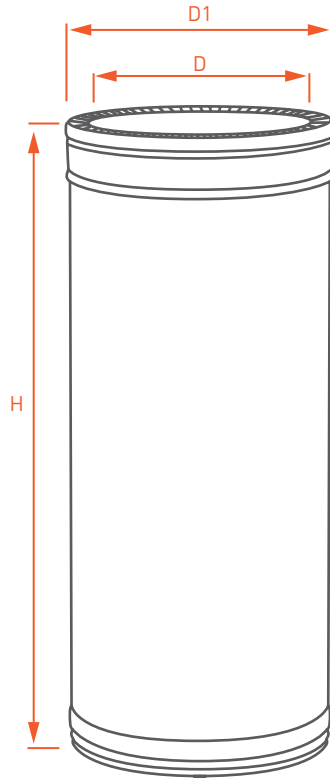
Tuyau en Inox-304 ou Inox-316 double paroi isolé

REF ^a	D	D1	H	(mm)
DP100080130	80	130	995	*
DP1000100150	100	150	995	*
DP1000125175	125	175	995	*
DP1000130180	130	180	995	*
DP1000150200	150	200	995	*
DP1000180230	180	230	995	
DP1000200250	200	250	995	
DP1000250300	250	300	995	
DP1000300350	300	350	995	
DP1000350400	350	400	995	

* avec système Click-Clac



Tuyau en Inox-304 ou Inox-316 double paroi isolé

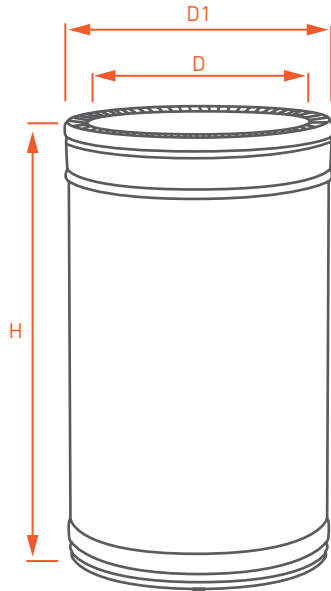


REF ^a	D	D1	H	(mm)
DP50080130	80	130	495	*
DP500100150	100	150	495	*
DP500125175	125	175	495	*
DP500130180	130	180	495	*
DP500150200	150	200	495	*
DP500180230	180	230	495	
DP500200250	200	250	495	
DP500250300	250	300	495	
DP500300350	300	350	495	
DP500350400	350	400	495	

* avec système Click-Clac



Tuyau en Inox-304 ou Inox-316 double paroi isolé

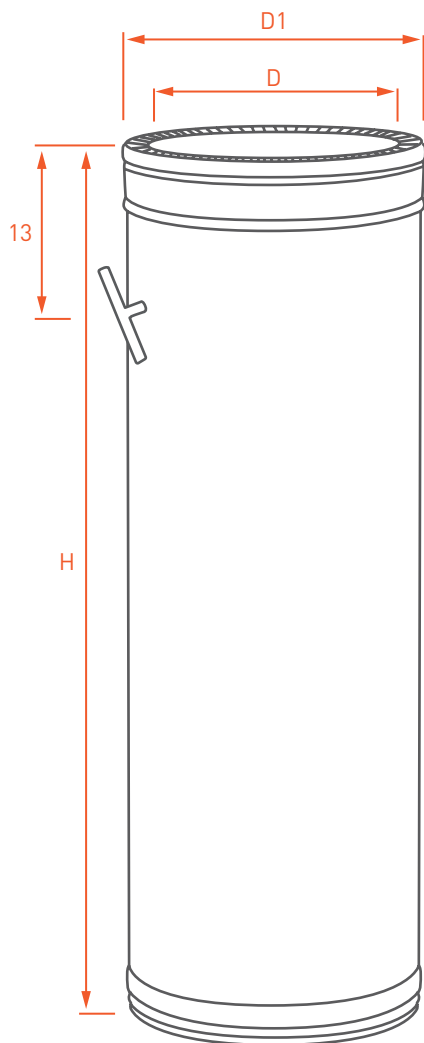


REF ^a	D	D1	H	(mm)
DP33080130	80	130	325	*
DP330100150	100	150	325	*
DP330125175	125	175	325	*
DP330130180	130	180	325	*
DP330150200	150	200	325	*
DP330180230	180	230	325	
DP330200250	200	250	325	
DP330250300	250	300	325	
DP330300350	300	350	325	
DP330350400	350	400	325	

* avec système Click-Clac



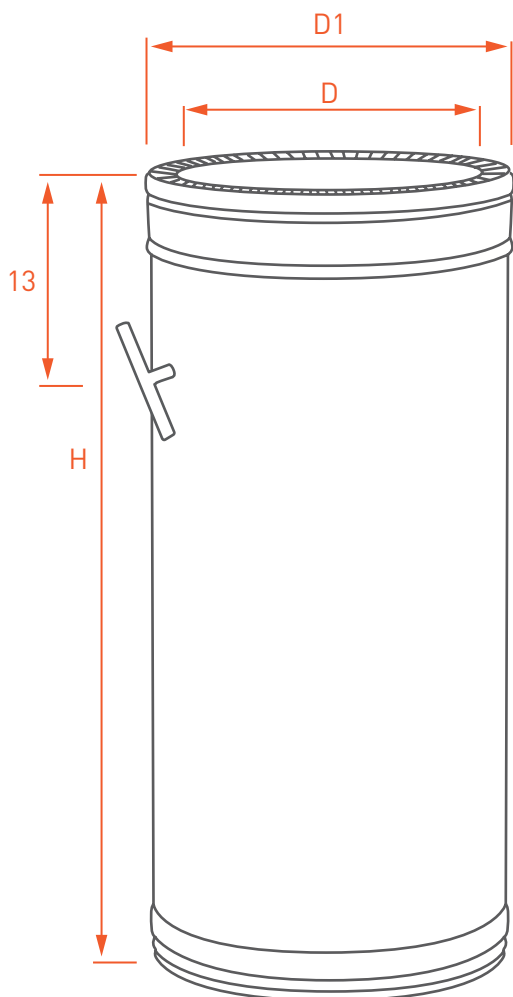
Tuyau en Inox-304 ou Inox-316 double paroi isolé



REF ^a	D	D1	H	(mm)
DP100080130	80	130	998	*
DP1000100150	100	150	998	*
DP1000125175	125	175	998	*
DP1000130180	130	180	998	*
DP1000150200	150	200	998	*
DP1000180230	180	230	998	
DP1000200250	200	250	998	
DP1000250300	250	300	998	
DP1000300350	300	350	998	
DP1000350400	350	400	998	

* avec système Click-Clac





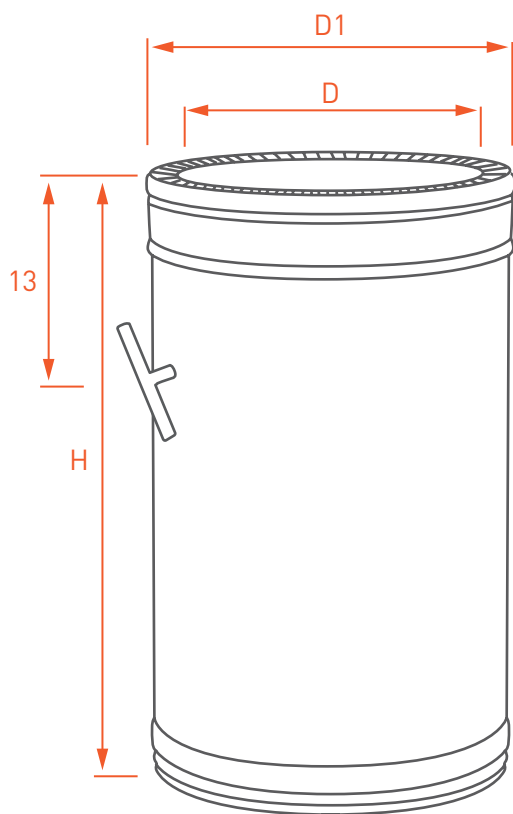
Tuyau à régulateur ou modérateur de tirage des fumées double paroi

REF ^a	D	D1	H	(mm)
DP50080130	80	130	498	*
DP500100150	100	150	498	*
DP500125175	125	175	498	*
DP500130180	130	180	498	*
DP500150200	150	200	498	*
DP500180230	180	230	498	
DP500200250	200	250	498	
DP500250300	250	300	498	
DP500300350	300	350	498	
DP500350400	350	400	498	

* avec système Click-Clac



Tuyau à régulateur ou modérateur de tirage des fumées double paroi

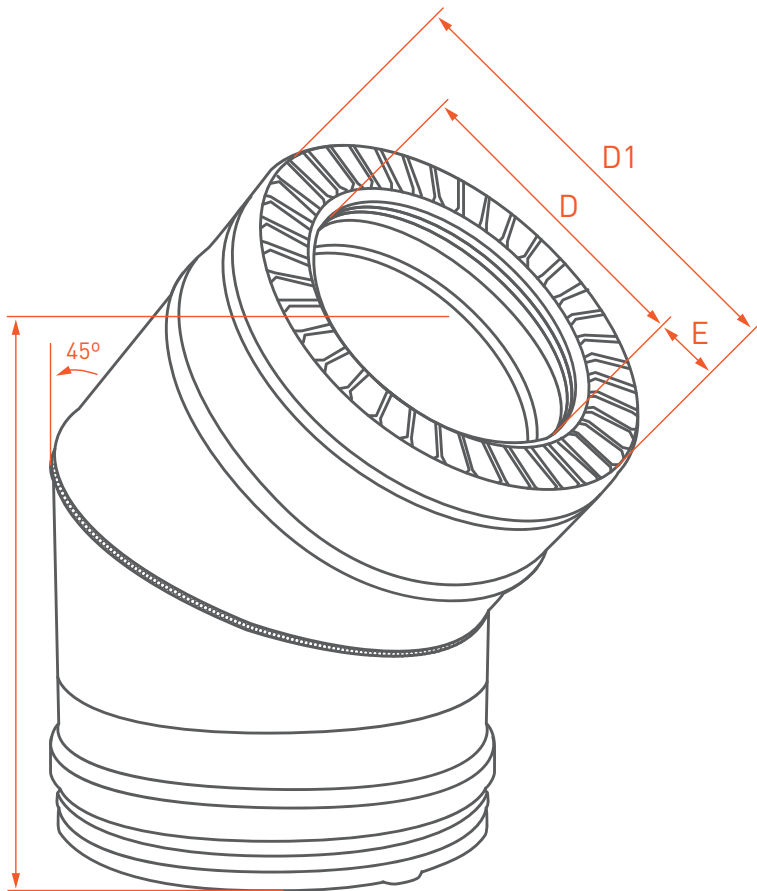


REF ^a	D	D1	H	(mm)
DP33080130	80	130	325	*
DP330100150	100	150	325	*
DP330125175	125	175	325	*
DP330130180	130	180	325	*
DP330150200	150	200	325	*
DP330180230	180	230	325	
DP330200250	200	250	325	
DP330250300	250	300	325	
DP330300350	300	350	325	
DP330350400	350	400	325	

* avec système Click-Clac



Coude 45° à segments en inox double paroi.

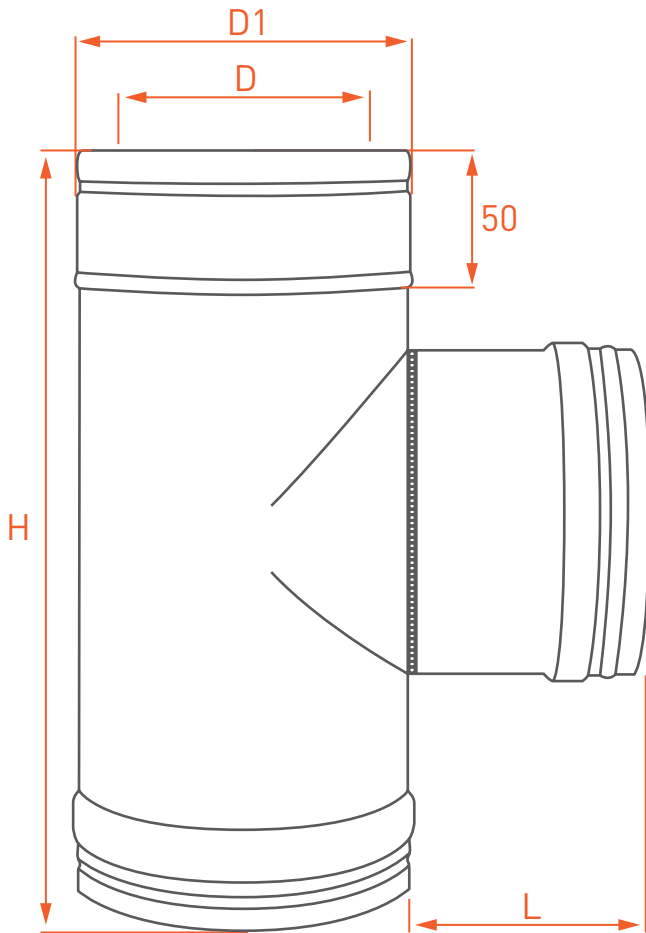


REF ^a	D	D1	E	H
DPC4580130	80	130	50	180 *
DPC45100150	100	150	50	185 *
DPC45125175	125	175	50	188 *
DPC45130180	130	180	50	200 *
DPC45150200	150	200	50	205 *
DPC45180230	180	230	50	215
DPC45200250	200	250	50	225
DPC45250300	250	300	50	240
DPC45300350	300	350	50	257
DPC45350400	350	400	50	275

* avec système Click-Clac



Le Té à 90° en inox double paroi vous permet une dérivation parfaite et garantit l'étanchéité de votre conduit.



REF ^a	D	D1	H	L
DP316T80130	80	130	325	88 *
DP316T100150	100	150	325	88 *
DP316T125175	125	175	325	88 *
DP316T130180	130	180	325	88 *
DP316T150200	150	200	325	88 *
DP316T180230	180	230	380	88
DP316T200250	200	250	400	88
DP316T250300	250	300	450	88
DP316T300350	300	350	500	88
DP316T350400	400v	400	550	88

* avec système Click-Clac



PIÈCES INCLUSES

2x



2x



1x

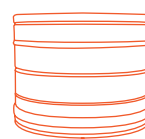
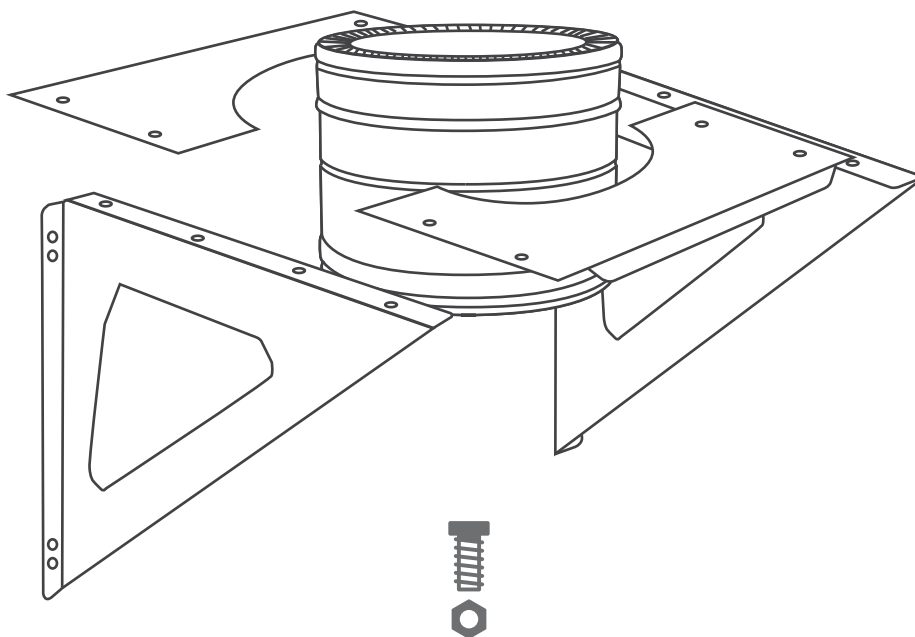
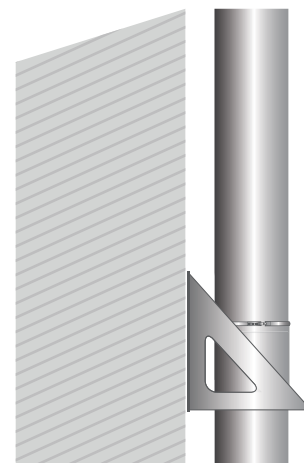
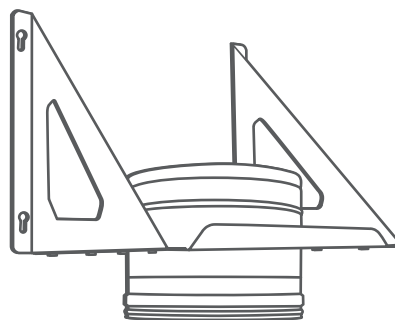
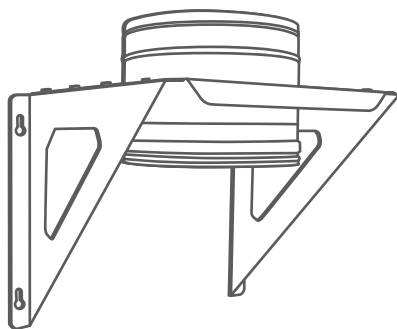
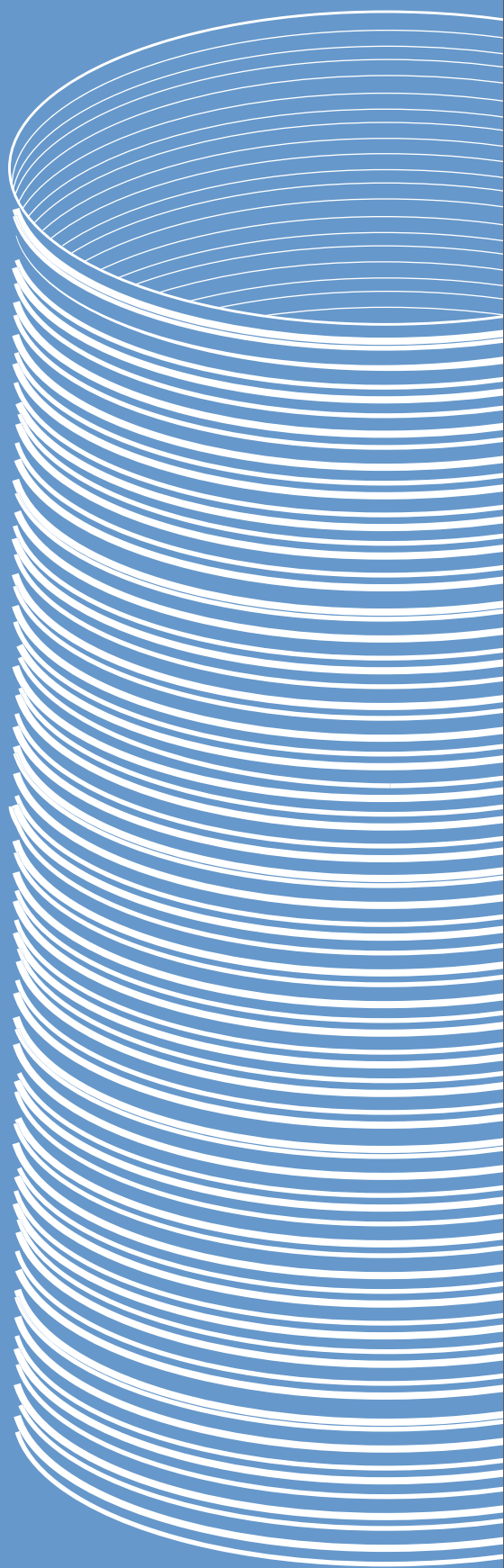


SCHÉMA DE MONTAGE



2 SENS MONTAGE





FLEXIBLE


cheminée **MASSINOX**

made in portugal