



SIMPLE PAROI

PRO

COULEURS

. INOX

. NOIR

. ANTHRACITE



cheminée **MASSINOX**

made in portugal

Applications	Poêle; Chaudière; Insert
Combustible	Raccordement tous combustibles
Matériau	Inox-304 ou Inox-316
Détail de la structure	Conduit / tubage simple paroi
Épaisseur Inox	0,5 mm
Couleurs disponibles	Inox; Noir; Anthracite
Montage	Mâle / Femelle inversé
Résistance au feu maxi	1000 °C/2h
Résistance au feu en continu	550 °C
Certification	EN1856-1/2009 et EN1859/2013
Normes CE	T600 Résistance à 550 °C
Fabrication	Made In Portugal



La nouvelle gamme de conduit inox avec un système click-clac est composée par des tuyaux inox de simple et double paroi, et permet un montage simple et rapide.

Créez vous même une conduite efficace sans perdre la qualité, et profitez également 100% de la fonction des tubes comme un professionnel.

La même garantie de qualité, un assemblage plus facile!

ATTENTION

Avant d'effectuer le montage de votre conduit cheminé lire attentivement la notice d'assemblage (raccordement par emboîtement mâle/femelle) des éléments inox qui composent cette gamme.

En conformité avec les normes NF de montage des conduits cheminée, l'embout femelle du tuyau doit toujours être placé vers le haut et l'embout mâle du tuyau doit être placé vers le bas (voir schémas de montage).

Cette gamme est composée par des tuyaux inox de simple et double paroi. Dans toute la gamme le raccordement des différents éléments s'effectue par emboîtement mâle/femelle. L'embout femelle possède dans sa partie intérieure une gorge pour l'application d'un joint à lèvres d'étanchéité (joint optionnel, livré séparément). L'utilisation du joint à lèvres peut être effectuée dans tous les diamètres de la gamme pour répondre aux besoins de votre installation.

Dans la gamme de tuyaux inox simple paroi le raccordement par emboîtements des éléments ne nécessite pas de collier d'assemblage pour des diamètres de tuyaux inférieurs à 200mm et pour une longueur de conduit cheminée inférieure à 10m. Pour les diamètres de tuyaux supérieurs à 200mm et les conduits cheminés supérieurs à 10m de longueur, il est conseillé l'utilisation de colliers d'assemblage. Dans cette gamme, les embouts mâles et femelles possèdent également une marque repère qui facilite le positionnement lors de l'emboîtement des éléments (voir schéma d'assemblage).

Dans la gamme de tuyaux inox double paroi l'utilisation de colliers d'assemblage est obligatoire dans tous les diamètres de tuyaux et l'emboîtement peut être effectué dans n'importe quelle position (voir schéma d'assemblage).

Pour faciliter l'emboîtement des éléments il est conseillé l'application d'une graisse silicone du type « VMD21 » sur tout le diamètre intérieur de l'embout femelle et sur tout le diamètre extérieur de l'embout mâle (voir schéma de montage).

NOTICE D'ASSEMBLAGE CONDUIT INOX SIMPLE PAROI

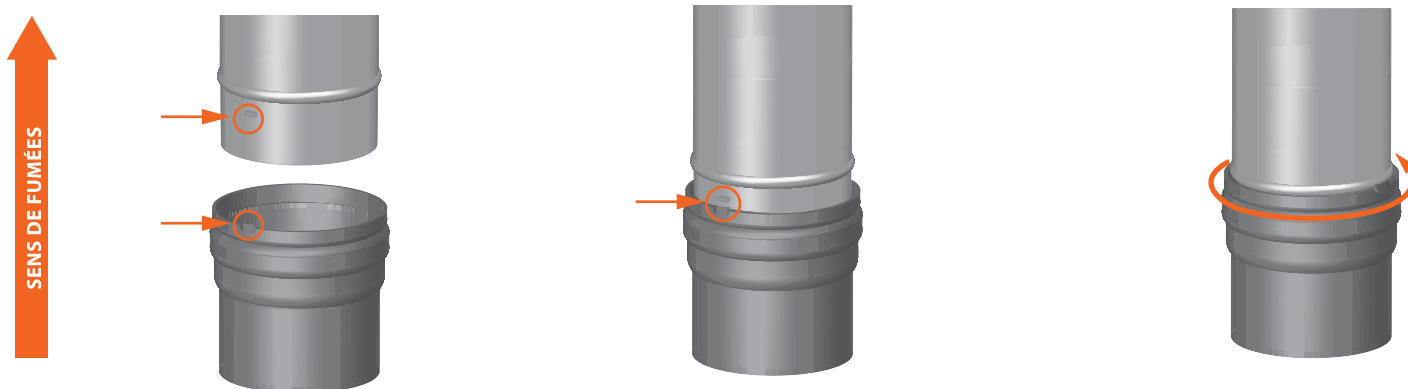


Schéma 1

Prendre deux tuyaux et appliquer un peu de graisse silicone en spray sur tout le diamètre intérieur de l'embout femelle du premier élément et sur tout de diamètre extérieur de l'embout mâle du deuxième élément. Placer le premier élément en position de montage avec l'embout femelle vers le haut et procéder à l'application du joint à lèvres si cela est le cas. Prendre maintenant le deuxième élément et placer l'embout mâle en face de l'embout femelle du premier élément en faisant coïncider les marques repères des deux éléments.

Schéma 2

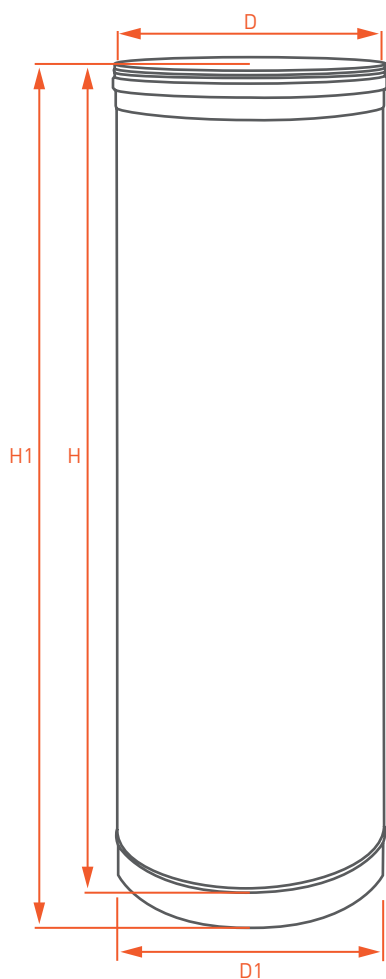
Les deux éléments étant en position d'assemblage enfoncer totalement l'embout mâle dans l'embout femelle avec délicatesse pour ne pas déchirer le joint à lèvres si cela est le cas.

Schéma 3

Les deux éléments étant accouplées effectuer une rotation d'environ 90° degrés de l'élément supérieur pour finaliser l'assemblage et la fixation des deux éléments.

Pour les diamètres supérieurs à 200mm ou les conduits supérieurs à 10 m de longueur passer à l'application et au serrage du collier d'assemblage.

Procéder ainsi successivement pour assembler les restants éléments qui composent votre conduit cheminée.



Tuyau rigide de 1 mètre en Inox-304 ou Inox-316 simple paroi conçu pour tubages de cheminée, poêle, insert et etc...

REF ^a	D	D1	H	H1 (mm)
INX100080	81	80	936	998 *
INX100090	91	90	936	998 *
INX1000100	101	100	936	998 *
INX1000110	111	110	936	998 *
INX1000120	121	120	936	998 *
INX1000125	126	125	936	998 *
INX1000130	131	130	936	998 *
INX1000140	141	140	936	998 *
INX1000150	151	150	936	998 *
INX1000160	161	160	936	998 *
INX1000175	176	175	936	998 *
INX1000180	181	180	936	998 *
INX1000200	201	200	936	998 *
INX1000230	231	230	936	998
INX1000250	251.1	250	936	998
INX1000300	301.1	300	936	998
INX1000350	351.1	350	936	998
INX1000400	401.1	400	936	998

* avec système Click-Clac

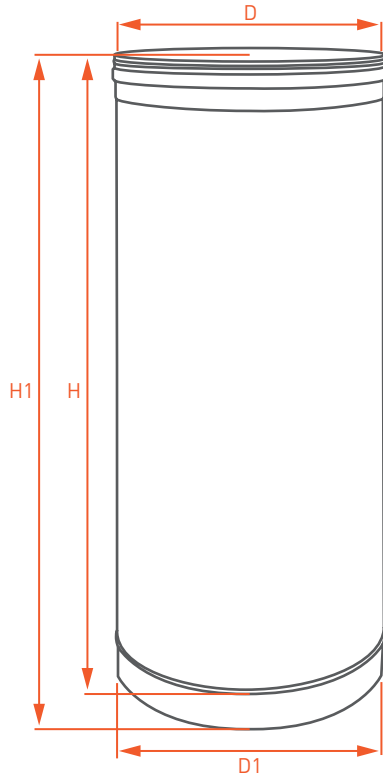
Pour autres diamètres nous proposons la suivante gamme, avec la même qualité et fonctionnalités.

Tuyau rigide de 1 mètre en Inox-304 ou Inox-316 simple paroi.

Cette gamme n'est pas compatible avec les autres.



REF ^a	D	H	H1 (mm)
INOX1000170	170	945	990
INOX1000220	220	945	990
INOX1000240	240	945	990
INOX1000270	270	945	990
INOX1000280	280	945	990
INOX1000450	450	945	990
INOX1000500	500	945	990



Tuyau rigide de 50cm en Inox-304 ou Inox-316 simple paroi conçu pour tubages de cheminée, poêle, insert et etc...

REF ^a	D	D1	H	H1 (mm)
INX50080	81	80	436	498 *
INX50090	91	90	436	498 *
INX500100	101	100	436	498 *
INX500110	111	110	436	498 *
INX500120	121	120	436	498 *
INX500125	126	125	436	498 *
INX500130	131	130	436	498 *
INX500140	141	140	436	498 *
INX500150	151	150	436	498 *
INX500160	161	160	436	498 *
INX500175	176	175	436	498 *
INX500180	181	180	436	498 *
INX500200	201	200	436	498 *
INX500230	231	230	436	498
INX500250	251.1	250	436	498
INX500300	301.1	300	436	498
INX500350	351.1	350	436	498
INX500400	401.1	400	436	498

* avec système Click-Clac

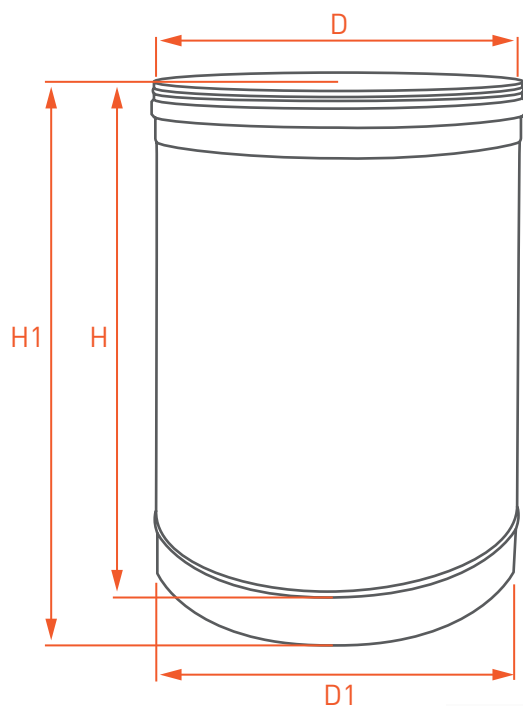
Pour autres diamètres nous proposons la suivante gamme, avec la même qualité et fonctionnalités.

Tuyau rigide de 50cm en Inox-304 ou Inox-316 simple paroi.

Cette gamme n'est pas compatible avec les autres.



REF ^a	D	H	H1 (mm)
INOX500170	170	445	490
INOX500220	220	445	490
INOX500240	240	445	490
INOX500270	270	445	490
INOX500280	280	445	490
INOX500450	450	445	490
INOX500500	500	445	490



Tuyau rigide de 1 mètre en Inox-304 ou Inox-316 simple paroi conçu pour tubages de cheminée, poêle, insert et etc...

REF ^a	D	D1	H	H1 (mm)
INX33080	81	80	276	328 *
INX33090	91	90	276	328 *
INX330100	101	100	276	328 *
INX330110	111	110	276	328 *
INX330120	121	120	276	328 *
INX330125	126	125	276	328 *
INX330130	131	130	276	328 *
INX330140	141	140	276	328 *
INX330150	151	150	276	328 *
INX330160	161	160	276	328 *
INX330175	176	175	276	328 *
INX330180	181	180	276	328 *
INX330200	201	200	276	328 *
INX330230	231	230	276	328
INX330250	251	250	276	328
INX330300	301	300	276	328
INX330350	351	350	276	328
INX330400	401	400	276	328

* avec système Click-Clac

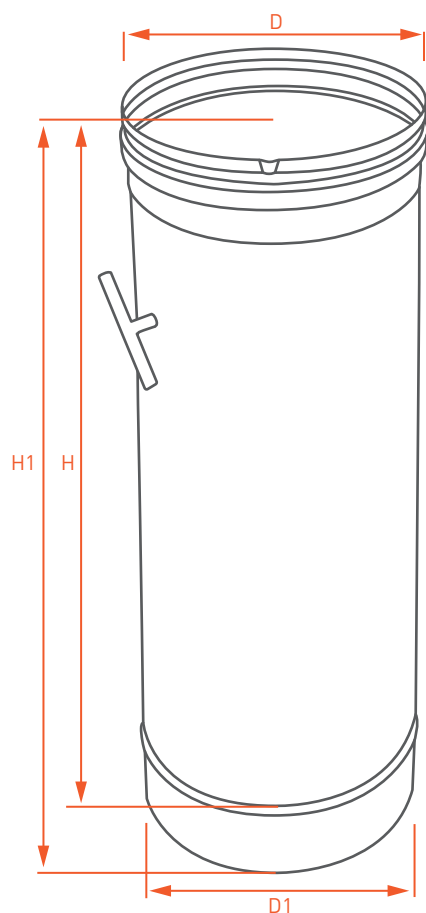
Pour autres diamètres nous proposons la suivante gamme, avec la même qualité et fonctionnalités.

Tuyau rigide de 33cm en Inox-304 ou Inox-316 simple paroi.

Cette gamme n'est pas compatible avec les autres.



REF ^a	D	H	H1 (mm)
INOX330170	170	278	323
INOX330220	220	278	323
INOX330240	240	278	323
INOX330270	270	278	323
INOX330280	280	278	323
INOX330450	450	278	323
INOX330500	500	278	323



Tuyau à régulateur ou modérateur de tirage des fumées

REF ^a	D	D1	H	H1 (mm)
INX1000R80	80	81	936	998 *
INX1000R90	90	91	936	998 *
INX1000R100	100	101	936	998 *
INX1000R110	110	111	936	998 *
INX1000R120	120	121	936	998 *
INX1000R125	125	126	936	998 *
INX1000R130	130	131	936	998 *
INX1000R140	140	141	936	998 *
INX1000R150	150	151	936	998 *
INX1000R160	160	161	936	998 *
INX1000R175	175	176	936	998 *
INX1000R180	180	181	936	998 *
INX1000R200	200	201	936	998 *
INX1000R230	230	231	936	998
INX1000R250	250	251	936	998
INX1000R300	300	301	936	998
INX1000R350	350	351	936	998
INX1000R400	400	401	936	998

* avec système Click-Clac

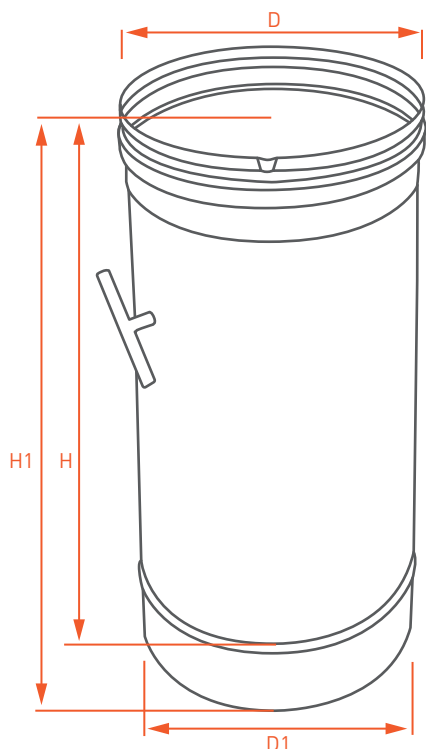
Pour autres diamètres nous proposons la suivante gamme, avec la même qualité et fonctionnalités.

Tuyau 1 mètre à régulateur ou modérateur de tirage des fumées.

Cette gamme n'est pas compatible avec les autres.



REF ^a	D	H	H1 (mm)
INOX1000R170	170	945	990
INOX1000R220	220	945	990
INOX1000R240	240	945	990
INOX1000R270	270	945	990
INOX1000R280	280	945	990
INOX1000R450	450	945	990
INOX1000R500	500	945	990



Tuyau à régulateur ou modérateur de tirage des fumées

REF ^a	D	D1	H	H1 (mm)
INX500R80	80	81	436	498 *
INX500R90	90	91	436	498 *
INX500R100	100	101	436	498 *
INX500R110	110	111	436	498 *
INX500R120	120	121	436	498 *
INX500R125	125	126	436	498 *
INX500R130	130	131	436	498 *
INX500R140	140	141	436	498 *
INX500R150	150	151	436	498 *
INX500R160	160	161	436	498 *
INX500R175	175	176	436	498 *
INX500R180	180	181	436	498 *
INX500R200	200	201	436	498 *
INX500R230	230	231	436	498
INX500R250	250	251	436	498
INX500R300	300	301	436	498
INX500R350	350	351	436	498
INX500R400	400	401	436	498

* avec système Click-Clac

Pour autres diamètres nous proposons la suivante gamme, avec la même qualité et fonctionnalités.

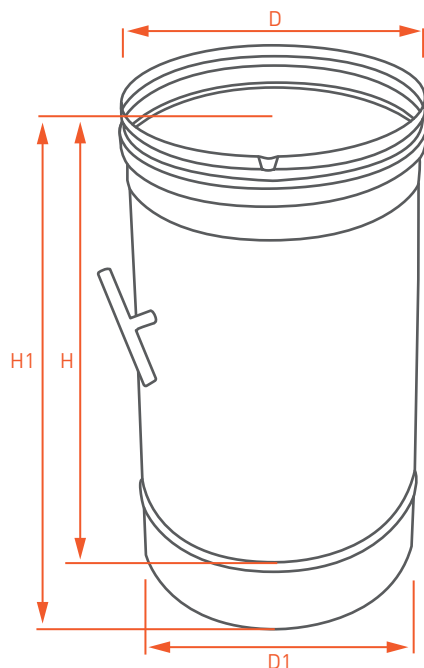
Tuyau à régulateur ou modérateur de tirage des fumées .

Cette gamme n'est pas compatible avec les autres.



REF ^a	D	H	H1 (mm)
INOX500R170	170	445	490
INOX500R220	220	445	490
INOX500R240	240	445	490
INOX500R270	270	445	490
INOX500R280	280	445	490
INOX500R450	450	445	490
INOX500R500	500	445	490

Tuyau à régulateur ou modérateur de tirage des fumées



REF ^a	D	D1	H	H1 (mm)
INX330R80	80	81	266	328 *
INX330R90	90	91	266	328 *
INX330R100	100	101	266	328 *
INX330R110	110	111	266	328 *
INX330R120	120	121	266	328 *
INX330R125	125	126	266	328 *
INX330R130	130	131	266	328 *
INX330R140	140	141	266	328 *
INX330R150	150	151	266	328 *
INX330R160	160	161	266	328 *
INX330R175	175	176	266	328 *
INX330R180	180	181	266	328 *
INX330R200	200	201	266	328 *
INX330R230	230	231	266	328
INX330R250	250	251	266	328
INX330R300	300	301	266	328
INX330R350	350	351	266	328
INX330R400	400	401	266	328

* avec système Click-Clac

Pour autres diamètres nous proposons la suivante gamme, avec la même qualité et fonctionnalités.

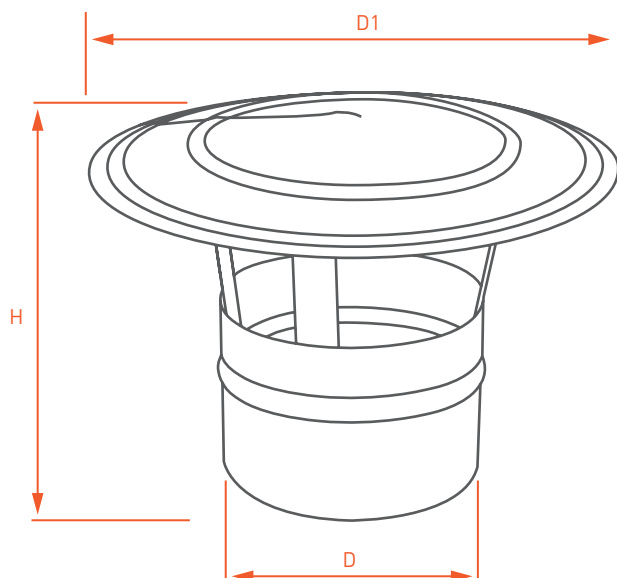
Tuyau à régulateur ou modérateur de tirage des fumées .

Cette gamme n'est pas compatible avec les autres.



REF ^a	D	H	H1 (mm)
INOX330R170	170	278	323
INOX330R220	220	278	323
INOX330R240	240	278	323
INOX330R270	270	278	323
INOX330R280	280	278	323
INOX330R450	450	278	323
INOX330R500	500	278	323

Chapeau chinois Inox-304 ou Inox-316 simple paroi
Chapeau pour sortie de cheminée ou poêle
Chapeau à emboîtement mâle.



REF ^a	D	D1	H	(mm)
INXCH80	80			*
INXCH90	90			*
INXCH100	100	205	170	*
INXCH110	110			*
INXCH120	120			*
INXCH125	125			*
INXCH130	130	265	180	*
INXCH140	140	310	180	*
INXCH150	150	300	175	*
INXCH160	160			*
INXCH175	175			*
INXCH180	180			*
INXCH200	200			*
INXCH250	250			
INXCH300	300	500	300	
INXCH350	350			
INXCH400	400			

* avec système Click-Clac

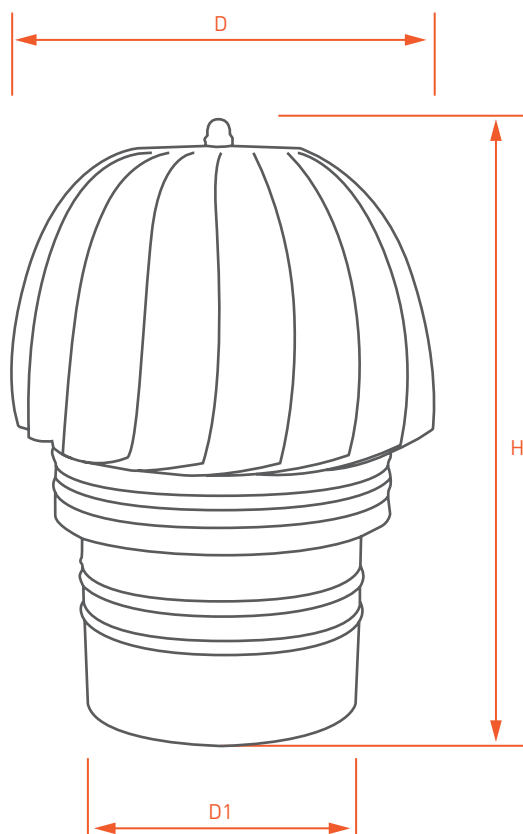
Pour autres diamètres nous proposons la suivante gamme, avec la même qualité et fonctionnalités.

Chapeau chinois Inox-304 ou Inox-316 simple paroi, pour sortie de cheminée ou poêle

Cette gamme n'est pas compatible avec les autres.



REF ^a	D	H	D1	(mm)
INOXCH170	170	175	220	
INOXCH220	220	175	220	
INOXCH240	240	175	220	
INOXCH270	270	175	220	
INOXCH280	280	175	220	
INOXCH450	450	175	220	
INOXCH500	500	175	220	



Chapeau extrateur de fumées en inox-304
Chapeau pour sortie de cheminée ou poêle
Chapeau à emboîtement mâle.

REF ^a	D	D1	H	(mm)
INXGIR80	18	80	30	*
INXGIR90	18	90	30	*
INXGIR100	18	100	30	*
INXGIR110		110		*
INXGIR120		120		*
INXGIR125		125		*
INXGIR130		130		*
INXGIR140		140		*
INXGIR150	23	150	33	*
INXGIR160		160		*
INXGIR175		175		*
INXGIR180		180		*
INXGIR200	27	200	33	*
INXGIR250		250		
INXGIR300		300		
INXGIR350		350		
INXGIR400		400		

* avec système Click-Clac

Pour autres diamètres nous proposons la suivante gamme, avec la même qualité et fonctionnalités.

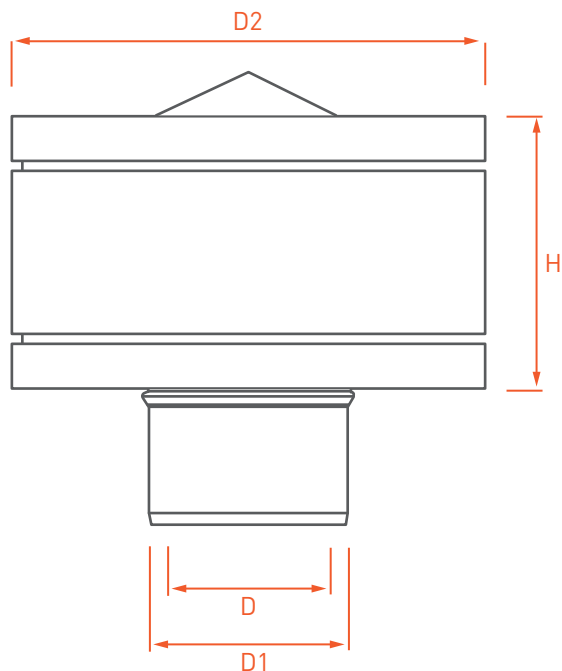
Chapeau extrateur de fumées en inox-304 à emboîtement mâle.

Cette gamme n'est pas compatible avec les autres.



REF ^a	D	H	D1	(mm)
INOXGIR170	170	345		
INOXGIR220	220	350	350	
INOXGIR240	240	350		
INOXGIR270	270	350		
INOXGIR280	280	350		
INOXGIR450	450			
INOXGIR500	500			

Chapeau anti-plui pour tubage cheminée
Chapeau Inox-304 ou Inox-316
Emboîtement mâle



REF ^a	D	D1	H	H1 (mm)
INXABA80	80	190	100	150 *
INXABA90	90	230	110	150 *
INXABA100	100	230	110	165 *
INXABA110	110	230	110	165 *
INXABA120	120	290	110	165 *
INXABA125	125	290	110	165 *
INXABA130	130		110	165 *
INXABA140	140		110	165 *
INXABA150	150		110	165 *
INXABA160	160		110	165 *
INXABA175	175		110	165 *
INXABA180	180		110	165 *
INXABA200	200		110	165 *
INXABA230	230		110	165
INXABA250	250		110	165
INXABA300	300		110	165
INXABA350	350		110	165
INXABA400	400		110	165

* avec système Click-Clac

Pour autres diamètres nous proposons la suivante gamme, avec la même qualité et fonctionnalités.

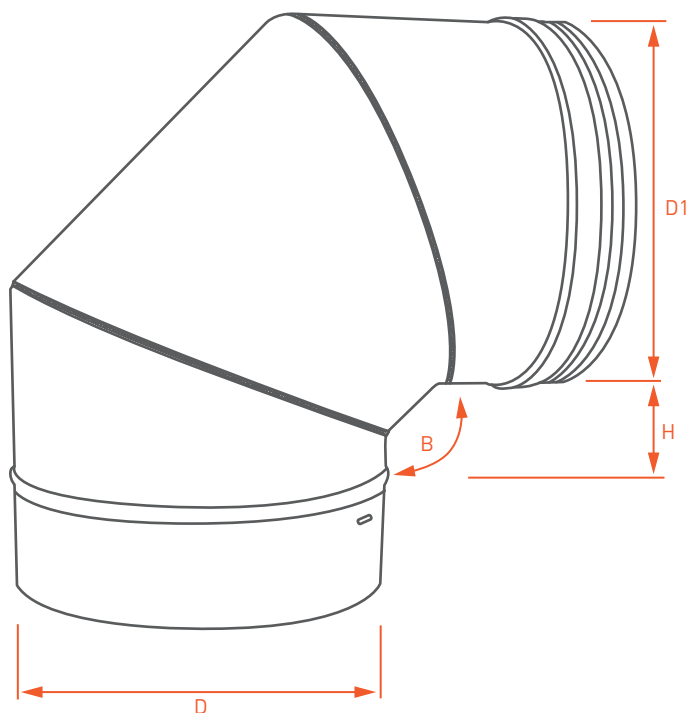
Chapeau anti-plui avec emboîtement mâle.

Cette gamme n'est pas compatible avec les autres.



REF ^a	D	H	D1 (mm)
INOXABA170	170	125	230
INOXABA220	220	125	230
INOXABA240	240	125	230
INOXABA270	270	125	230
INOXABA280	280	125	230
INOXABA450	450	125	230
INOXABA500	500	125	230

Coude 90° à segments en Inox simple paroi
Conduit fumée de cheminée, poêle, inserts,
ventilation pour maisons individuelles.



REF ^a	B	D	D1	H (mm)
INXC9080	90°	81	80	43 *
INXC9090	90°	91	90	43 *
INXC90100	90°	101	100	43 *
INXC90110	90°	111	110	43 *
INXC90120	90°	121	120	43 *
INXC90125	90°	126	125	43 *
INXC90130	90°	131	130	43 *
INXC90140	90°	141	140	43 *
INXC90150	90°	151	150	43 *
INXC90160	90°	161	160	43 *
INXC90175	90°	176	175	43 *
INXC90180	90°	181	180	43 *
INXC90200	90°	201	200	43 *
INXC90230	90°	231	230	43
INXC90250	90°	251	250	43
INXC90300	90°	301	300	43
INXC90350	90°	351	350	43
INXC90400	90°	401	400	43

* avec système Click-Clac



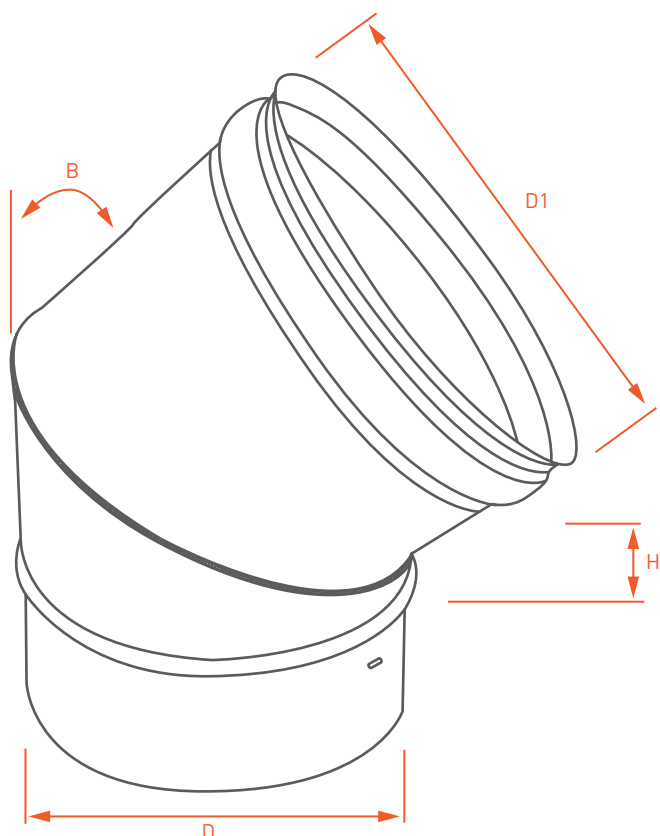
Pour autres diamètres nous proposons la suivante gamme, avec la même qualité et fonctionnalités.

Coude 90° à segments en Inox simple paroi.
Cette gamme n'est pas compatible avec les autres.



REF ^a	D (mm)
INOXC90170	170
INOXC90220	220
INOXC90240	240
INOXC90270	270
INOXC90280	280
INOXC90450	450
INOXC90500	500

Coude 45° à segments en Inox simple paroi
Conduit fumée de cheminée, poêle, inserts,
ventilation pour maisons individuelles.



REF ^a	B	D	D1	H	(mm)
INXC4580	45°	80	81	95	*
INXC4590	45°	90	91	95	*
INXC45100	45°	100	101	95	*
INXC45110	45°	110	111	95	*
INXC45120	45°	120	121	95	*
INXC45125	45°	125	126	95	*
INXC45130	45°	130	131	95	*
INXC45140	45°	140	141	95	*
INXC45150	45°	150	151	95	*
INXC45160	45°	160	161	95	*
INXC45175	45°	175	176	95	*
INXC45180	45°	180	181	95	*
INXC45200	45°	200	201	95	*
INXC45230	45°	230	231	95	
INXC45250	45°	250	251	95	
INXC45300	45°	300	301	95	
INXC45350	45°	350	351	95	
INXC45400	45°	400	401	95	

* avec système Click-Clac

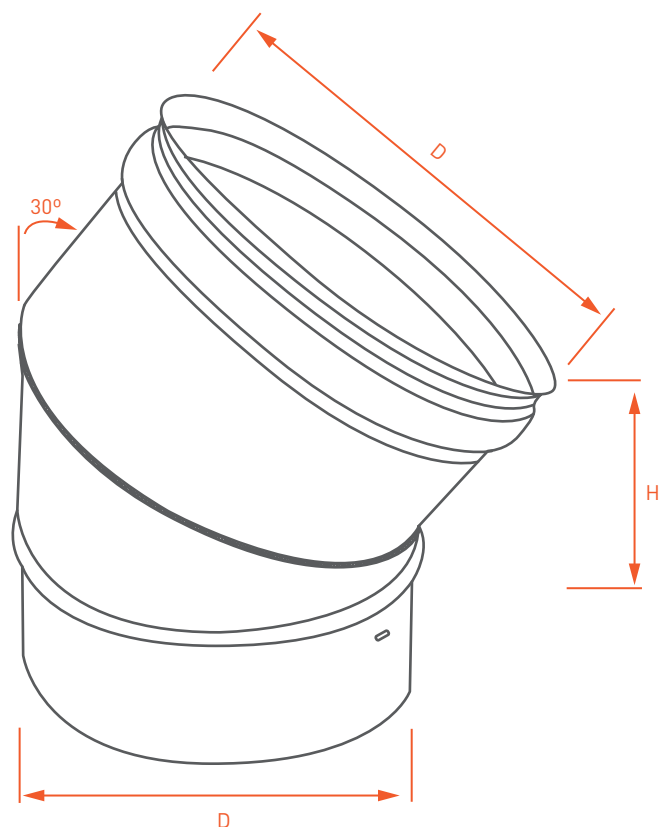
Pour autres diamètres nous proposons la suivante gamme, avec la même qualité et fonctionnalités.

Coude 45° à segments en Inox simple paroi.

Cette gamme n'est pas compatible avec les autres.



REF ^a	D	(mm)
INOXC45170	170	
INOXC45220	220	
INOXC45240	240	
INOXC45270	270	
INOXC45280	280	
INOXC45450	450	
INOXC45500	500	



Coude 30° à segments en Inox simple paroi.
Conduit fumée de cheminée, poêle, inserts,
ventilation pour maisons individuelles.

REF ^a	B	D	D1	H	(mm)
INXC3080	30°	80	81	95	*
INXC3090	30°	90	91	95	*
INXC30100	30°	100	101	95	*
INXC30110	30°	110	111	95	*
INXC30120	30°	120	121	95	*
INXC30125	30°	125	126	95	*
INXC30130	30°	130	131	95	*
INXC30140	30°	140	141	95	*
INXC30150	30°	150	151	95	*
INXC30160	30°	160	161	95	*
INXC30175	30°	175	176	95	*
INXC30180	30°	180	181	95	*
INXC30200	30°	200	201	95	*
INXC30230	30°	230	231	95	
INXC30250	30°	250	251	95	
INXC30300	30°	300	301	95	
INXC30350	30°	350	351	95	
INXC30400	30°	400	401	95	

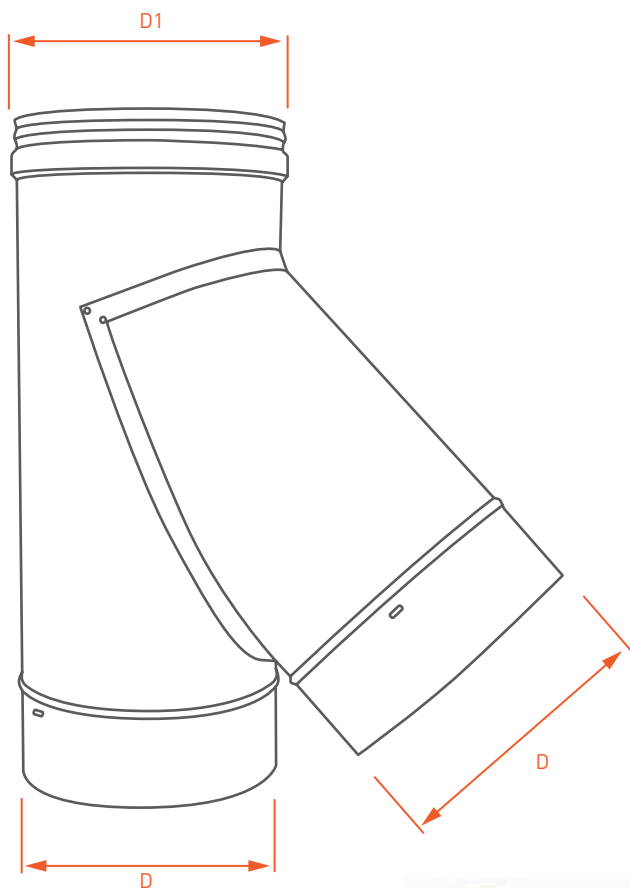
* avec système Click-Clac

Pour autres diamètres nous proposons la suivante gamme, avec la même qualité et fonctionnalités.

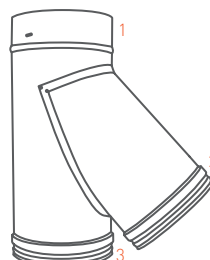
Coude 30° à segments en Inox simple paroi.

Cette gamme n'est pas compatible avec les autres.

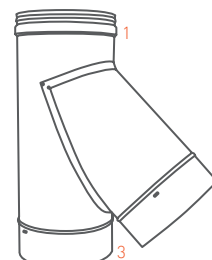
REF ^a	D	H	H1	(mm)
INOXC30170	170	227	53	
INOXC30220	220			
INOXC30240	240			
INOXC30270	270			
INOXC30280	280			
INOXC30450	450			
INOXC30500	500			



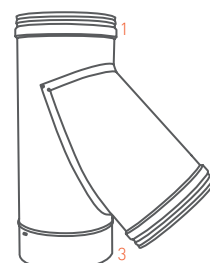
Té 45° en Inox-304 ou Inox-316 simple paroi



A Mâle¹ x Femelle² x Femelle³



B Femelle¹ x Mâle² x Mâle³



C Femelle¹ x Femelle² x Mâle³



Pour autres diamètres nous proposons la suivante gamme, avec la même qualité et fonctionnalités.

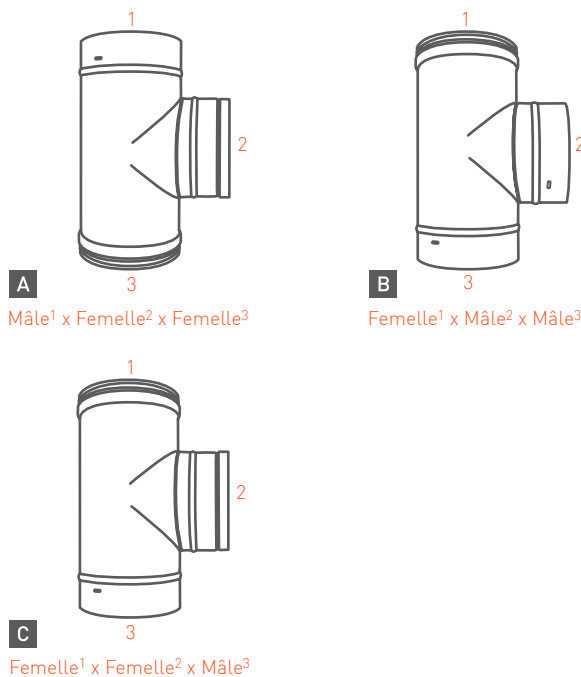
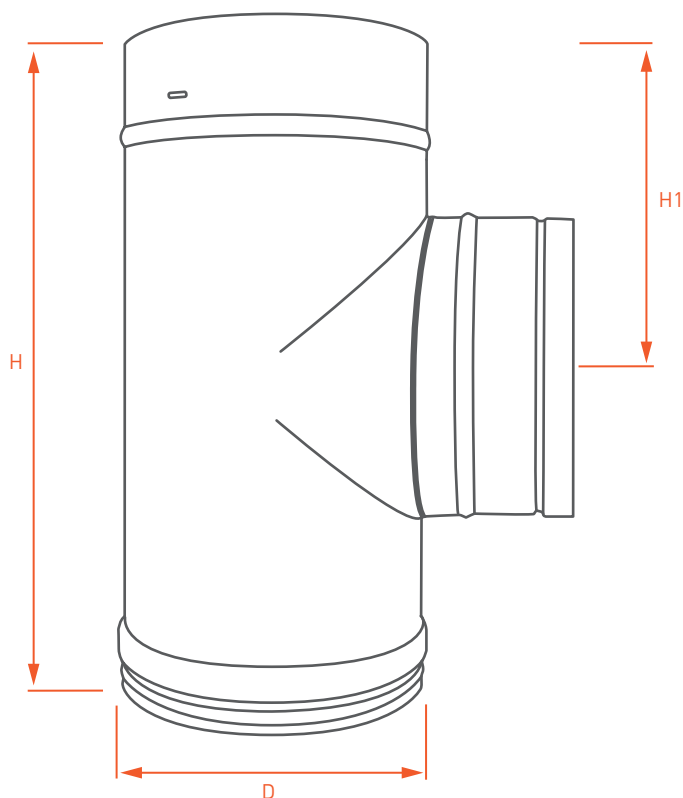
Té 45° en Inox-304 ou Inox-316 simple paroi

Cette gamme n'est pas compatible avec les autres.



REF ^a	D	H	H1	(mm)
INOXT45170	170	413	197	
INOXT45220	220			
INOXT45240	240	526	231	
INOXT45270	270			
INOXT45280	280			
INOXT45450	450	825	402	
INOXT45500	500	896	444	

Té 90° avec bouchon en Inox-304 ou Inox-316 simple paroi. Conduit fumée de cheminée, poêle, inserts, ventilation pour maisons individuelles



Pour autres diamètres nous proposons la suivante gamme, avec la même qualité et fonctionnalités.

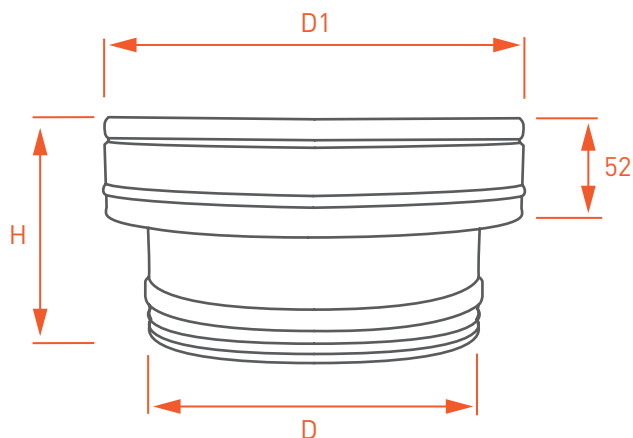
Té 90° en Inox-304 ou Inox-316 simple paroi

Cette gamme n'est pas compatible avec les autres.



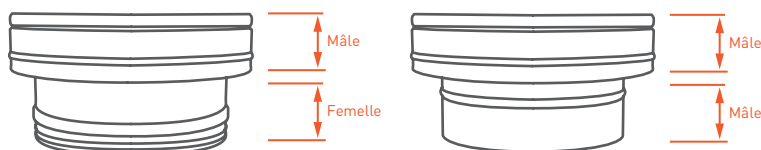
REF ^a	D	H	H1	(mm)
INOXT90170	170	319	160	
INOXT90220	220	384	180	
INOXT90240	240	399	195	
INOXT90270	270	444	218	
INOXT90280	280			
INOXT90450	450	639	320	
INOXT90500	500	655	328	

Adaptateur simple paroi à double paroi pour conduit fumée de cheminée, poêle, inserts

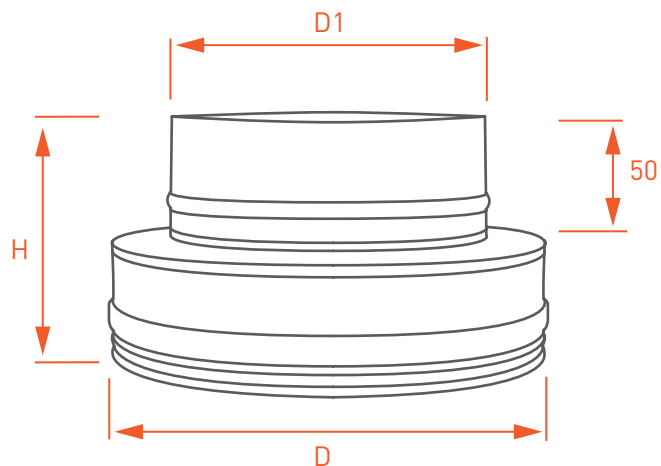


REF ^a	D	D1	H
SIMDP80130	80	130	148
SIMDP100150	100	150	148
SIMDP125175	125	175	148
SIMDP130180	130	180	148
SIMDP150200	150	200	148
SIMDP180230	180	230	148
SIMDP200250	200	250	148
SIMDP250300	250	300	148
SIMDP300350	300	350	148
SIMDP350400	350	400	148

* avec système Click-Clac

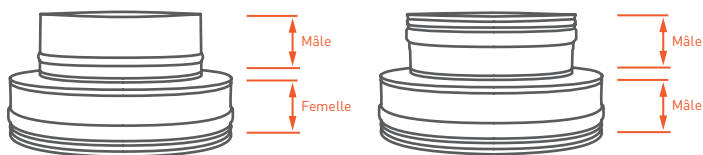


Adaptateur double paroi à simple paroi pour conduit fumée de cheminée, poêle, inserts

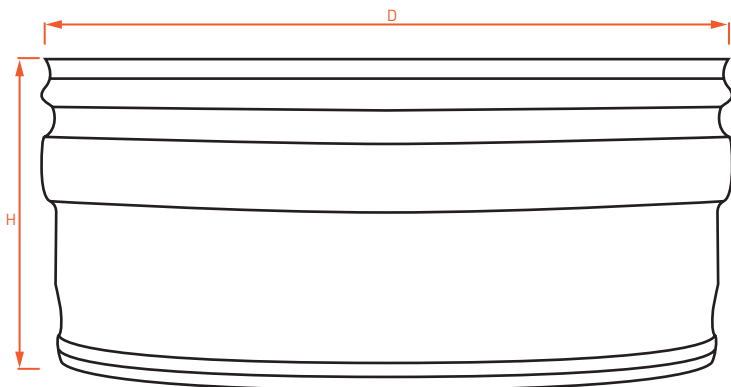


REF ^a	D	D1	H	(mm)
DPSIM80130	80	130	144	*
DPSIM100150	100	150	144	*
DPSIM125175	125	175	144	*
DPSIM130180	130	180	144	*
DPSIM150200	150	200	144	*
DPSIM180230	180	230	144	
DPSIM200250	200	250	144	
DPSIM250300	250	300	144	
DPSIM300350	300	350	144	
DPSIM350400	350	400	144	

* avec système Click-Clac



Bouchon inox pour conduit tubage cheminée.
Emboîtement mâle/femelle.



REF ^a	D	H (mm)	
INXTA80	80	72	*
NXTA90	90	72	*
NXTA100	100	72	*
NXTA110	110	72	*
NXTA120	120	72	*
NXTA125	125	72	*
NXTA130	130	72	*
NXTA140	140	72	*
NXTA150	150	67	*
NXTA160	160	67	*
NXTA175	175	67	*
NXTA180	180	67	*
NXTA200	200	67	*
NXTA230	230	67	
NXTA250	250	67	
NXTA300	300	67	
NXTA350	350	67	
NXTA400	400	67	

* avec système Click-Clac

PIÈCES INCLUSES

2x



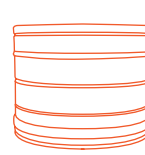
2x



8x



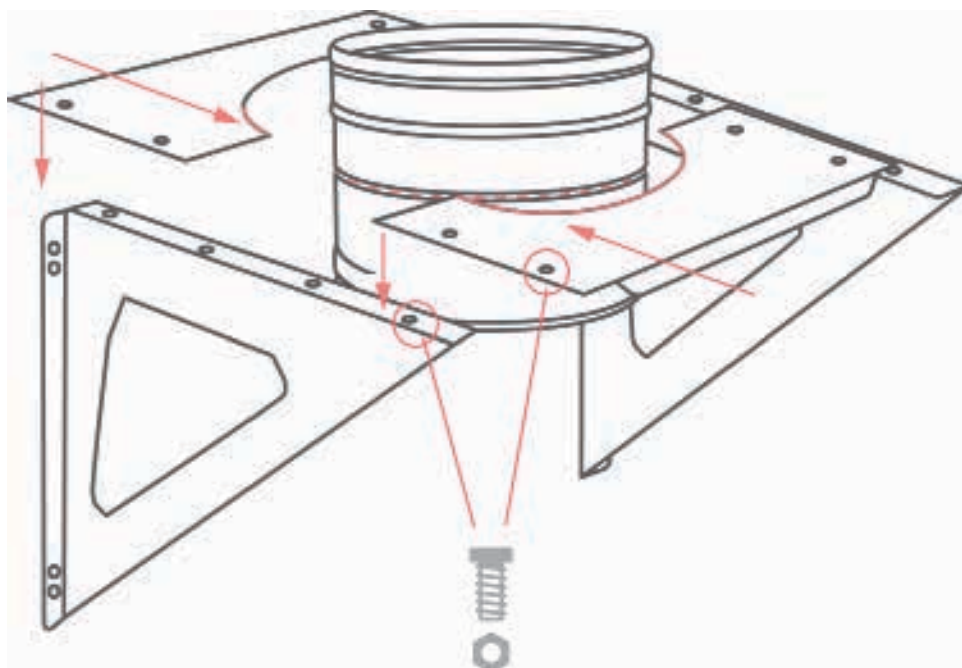
1x



8x



SCHÉMA DE MONTAGE



2 SENS MONTAGE

